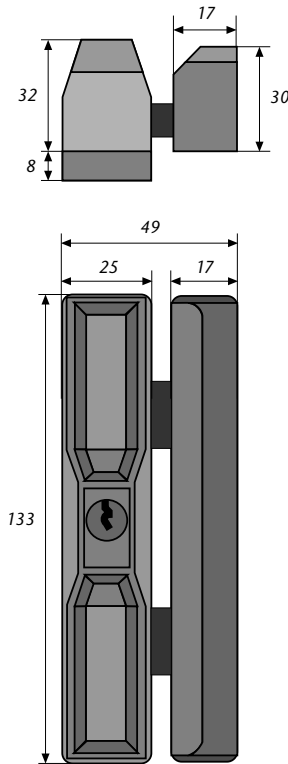


Abb./fig.  
schéma  
afb./ill. 1



Ⓛ Diese Anleitung ist wie folgt untergliedert:

- |                        |                     |
|------------------------|---------------------|
| I. Allgemeine Hinweise | IV. Werkzeug        |
| II. Einsatzmöglichkeit | V. Montageanleitung |
| III. Packungsinhalt    | VI. Bedienung       |

**I. Allgemeine Hinweise**

DF 88 bietet zusätzlich Schutz gegen unberechtigtes Eindringen in Ihre Räume. Das Schloss eignet sich für Dachflächenfenster aus Holz und Kunststoff, bei denen Schlosskörper und Schließkasten im Winkel von 90° zueinander montiert werden müssen (Abb. 1). Einige Dachflächenfenster sind wie ein normales Fenster gebaut. Hierfür kann FTS 88 eingesetzt werden.

**Achtung! Einige Dachflächenfenster – Typen haben eine arretierbare Putzstellung bei 180°. Diese Arretierstellung ist nach der Montage von DF 88 ü. U. nicht mehr erreichbar.**

**Empfehlung: Um einen maximalen Drehwinkel zu erreichen, montieren Sie DF 88 möglichst weit unten.**

Die optimale Schutzwirkung erreichen Sie, wenn Sie entsprechend dieser Montage- und Bedienungsanleitung vorgehen. Die Befestigungsschrauben sollten zur Vermeidung von Überdrehung mit einem geeigneten Werkzeug eingeschraubt und von Hand angezogen werden. Ausschließlich ABUS-Befestigungsmaterial einsetzen.

Für eventuell auftretende Verletzungen bzw. Schäden, die bei der Montage und/oder durch unsachgemäße Handhabung entstehen, übernimmt der Hersteller keine Haftung!

Ein Zugang des gesamten Objektes muss von außen mittels Schlüssel zu öffnen sein.

**II. Einsatzmöglichkeit der DF 88**

- DF 88 eignet sich für nach außen öffnende Dachflächenfenster, die oben oder in der Mitte drehend gelagert sind.
- DF 88 wird grundsätzlich auf der Innenseite montiert, der Schließkasten auf dem Fensterlügel und der Schlosskasten auf dem Rahmen.
- Ab einer lichten Rahmenbreite von ca. 50 cm sollten 2 Stück DF 88 montiert werden. Montageposition rechts oder links, seitlich oder unten.

**Bei der Montage von nur einem Schloss sollte dieses auf der rechten Fensterseite montiert werden.**

**III. Packungsinhalt (Abb. 2)**

- 1 Schlosskasten
- 1 Schließblech
- 2 Abdeckkappen Schlosskasten
- 1 Abdeckhaube Schließblech
- 1 Satz Unterlagen für Schlosskasten je 1 x 1 mm, 2 mm, 4 mm, 8 mm
- Schrauben:  
2 Stück 6,3 x 100 mm  
2 Stück 6,3 x 60 mm  
4 Stück 5,5 x 50 mm

**IV. Montagewerkzeug**

- Kreuzschlitzschraubendreher
- Bohrmaschine
- Feile, Säge zum Kürzen der Schrauben, ggf. Schraubstock

**Bohrtabelle**

für Schrauben Ø	In Holz und Kunststoff ohne Metalleinlage Bohrer Ø	In Alu und Kunststoff mit Metalleinlage Bohrer Ø
6,3 mm	4,5 mm	5,0 mm
5,5 mm	4,0 mm	4,5 mm

Ⓛ These instructions are organised in the following sections:

- |                         |                              |
|-------------------------|------------------------------|
| I. General instructions | IV. Tools                    |
| II. Possible uses       | V. Installation instructions |
| III. Pack contents      | VI. Operation                |

**I. General instructions**

DF 88 offers additional protection from unauthorised intruders in your rooms. The lock is suitable for dormer windows made of wood, metal and PVC where lock body and locking case have to be fitted at an angle of 90° to each other (fig. 1). Some dormer windows are built like a normal window. In this case, FTS 88 can be used.

**Caution! Some dormer window types have a locked cleaning setting at 180°. After fitting DF 88, it may happen that this locked setting is no longer possible.**

**Recommendation: Fit DF 88 as low as possible to achieve a maximum turning angle.**

Optimum protection can be achieved by proceeding according to these installation and operation instructions. To prevent the risk of over-tightening, the fastening screws should be screwed in using a suitable tool and tightened by hand. Only use ABUS fastening material.

The manufacturer does not assume any liability for possible injuries or damages caused during installation and/or by incorrect handling!

One entrance possibility of the whole object must be accessible with a key from the outside.

**II. Possible use for DF 88**

- DF 88 is suitable for dormer windows which open to the outside and which are hinged at the top or in the middle.
- DF 88 is always mounted to the inside, with the locking case on the window casement and the lock case on the frame.
- From an inner frame width of approx. 50 cm, two DF 88 should be fitted, on the right or left, on the side or bottom.

**When only one lock is fitted, it should be positioned on the right side of the window.**

**III. Pack contents (fig. 2)**

- 1 lock case
- 1 locking plate
- 2 cover caps lock case
- 1 cover locking plate
- 1 set shims for lock case 1 each 1, 2, 4, 8 mm
- Screws:  
2 each 6.3 x 100 mm  
2 each 6.3 x 60 mm  
4 each 5.5 x 50 mm

**IV. Installation tools**

- Phillips screwdriver
- Drill
- Saw, file for shortening the screws, possibly vice

**Drilling table**

for screws Ø	in wood and PVC without metal inlay drill bit Ø	in aluminium and PVC with metal inlay drill bit Ø
6.3 mm	4.5 mm	5.0 mm
5.5 mm	4.0 mm	4.5 mm

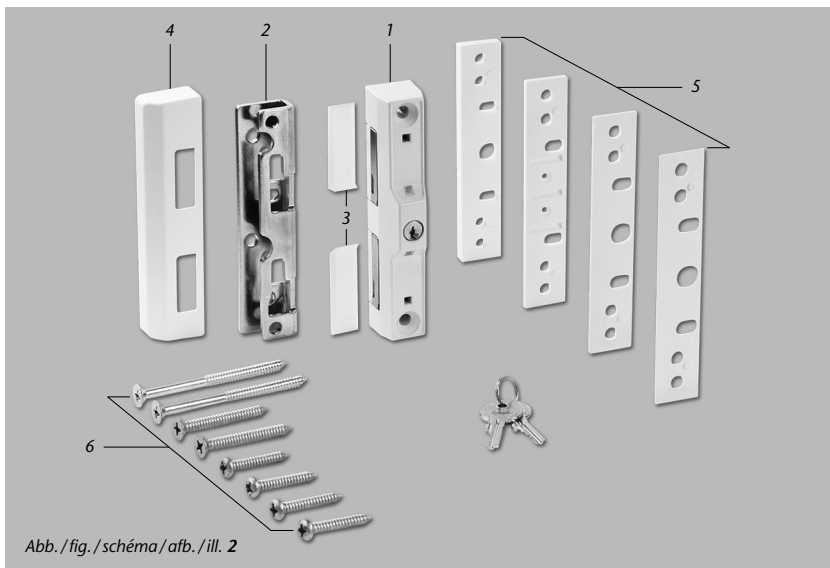


Abb./fig./schéma/afb./ill. 2



Security Tech Germany

# F Instructions de montage et d'utilisation pour serrure de lucarne ABUS DF 88 NL Montage- en bedieningsinstructie voor ABUS bijzetgrendel DF 88 I Istruzioni di montaggio ed uso della serratura per finestre del tetto DF 88

☞ Ce manuel comporte les chapitres suivants:

- I. Conseils d'ordre général
- II. Application
- III. Liste de colisage
- IV. Outillage
- V. Instructions de montage
- VI. Utilisation

## I. Conseils d'ordre général

DF 88 offre en plus une protection contre les intrusions par effraction dans votre logement. La serrure convient pour des lucarnes en bois et en PVC, pour lesquelles le boîtier de serrure et le boîtier de gâche doivent être montés dans un angle de 90° par rapport l'un à l'autre (schéma 1). Certaines lucarnes sont construites comme une fenêtre normale. Dans ce cas, FTS 88 convient parfaitement.

**Attention! Certains types de lucarne ont une position de nettoyage verrouillable à 180°. Cette position de verrouillage n'est plus accessible après l'installation de DF 88.**

**Recommandation: Pour obtenir un angle de pivotement maximal, montez DF 88 aussi loin que possible vers le bas.**

Pour un effet de protection optimal, suivez les instructions de ce manuel d'installation et d'utilisation. Afin d'éviter un serrage abusif, vissez et serrez les vis de fixation à la main et avec un outillage adéquat. Utilisez exclusivement des produits ABUS.

Le fabricant n'assume aucune responsabilité pour d'éventuels blessures ou dégâts causés pendant l'installation et/ou par suite de manipulations inappropriées!

## II. Application

- DF 88 convient pour les lucarnes ouvrant vers l'extérieur, et pivotant dans la partie supérieure ou au centre.
- DF 88 est monté en principe du côté intérieur, la gâche sur le vantail et le boîtier sur le châssis.
- A partir d'une largeur de châssis d'environ 50 cm, 2 éléments DF 88 doivent être montés. Position de montage à droite ou à gauche, latéralement ou dans le bas.

**Lors du montage d'une seule serrure, celle-ci doit être montée sur le montant latéral droit.**

## III. Liste de colisage (schéma 2)

1. 1 boîtier
2. 1 gâche
3. 2 caches pour boîtier
4. 1 cache pour gâche
5. 1 ensemble d'entretoises pour le boîtier chacun 1 x 1, 2, 4, 8 mm
6. Vis:  
2 pièces de 6,3 x 100 mm  
2 pièces de 6,3 x 60 mm  
4 pièces de 5,5 x 50 mm

## IV. Outillage

Tournevis cruciforme  
Perceuse  
Lime, scie pour raccourcir les vis, le cas échéant taraudeuse

## Tableau de perçage

pour vis Ø	dans châssis bois et PVC sans âme métallique foret Ø	dans châssis aluminium et PVC avec âme métallique foret Ø
6,3 mm	4,5 mm	5,0 mm
5,5 mm	4,0 mm	4,5 mm

☞ Index: gebruik montage- en bedieningsinstructie:

- I. Algemeen
- II. Toepassing
- III. Verpakkingsinhoud
- IV. Gereedschap
- V. Montage
- VI. Bediening

## I. Algemeen

Bijzetgrendel voor dakramen en naar buiten draaiende ramen. Stompe ramen en schuiframen. Geschikt voor hout, aluminium en kunststof. DF 88 is volgens keuringseisen NEN 5096 SKG gecertificeerd. De DF 88 biedt daarnaast bescherming tegen onbevoegd binnendringen van uw woning. Advies: monteer aan de sluitzijde voor maximale veiligheid 2 stuks per 1 meter raamhoogte. Op kunststof zonder metalen kern dient u dit slot in combinatie met ABUS BA bevestigingsanker te monteren. Optioneel verkrijgbaar, zie voor montage in de handleiding van BA. Geschikt voor dakramen waarbij slotkast en sluitkast in een hoek van 90° wordt gemonteerd (afb. 1).

**Let op! Sommige dakraamtypen hebben een vergrendelbare poetsstand bij 180°. Deze vastzetstand is na de montage van DF 88 evt. niet meer te gebruiken.**

**Advies: monteer DF 88 zo laag mogelijk onderaan het dakraam om de maximale draaihoek te verkrijgen.**

Optimale veiligheid wordt bereikt door nauwkeurig opvolgen van deze montage- en gebruiksaanwijzing. Om overexpansie of doldraaien van de bevestigingsschroeven te vermijden, draait u handmatig en met passend gereedschap de schroeven vast.

Voor eventuele verwondingen en/of schade tijdens montage en/of door gebruik aanvaardt de fabrikant geen enkele aansprakelijkheid!

## II. Toepassing

- DF 88 is geschikt voor naar buiten draaiende ramen.
- Bij stompe ramen is montage van 1 slot aan de sluitzijde voldoende.
- Dakramen en ramen met boven- of middenscharnier.
- DF 88 wordt uitsluitend aan de binnenzijde gemonteerd; de slotkast op het kozijn en de sluitplaat op de raamvleugel.
- DF 88 kan op dakramen zowel rechts, links, aan de zijkant of aan de onderzijde worden gemonteerd. Bij de montage van één slot op een dakraam dient DF 88 aan de rechterkant van het dakraam te worden gemonteerd.

Bij slechte bevestigingsmogelijkheden (zacht hout, aluminium of kunststof zonder metalen kern) sloten monteren met extra bevestigingsmiddelen. Gebruik hiervoor **ABUS bevestigingsanker BA**, of chemische ankers. In de handel verkrijgbaar.

## III. Verpakkingsinhoud (afb. 2)

1. 1 slotkast
2. 1 sluitplaat
3. 2 afdekkappen slotkast
4. 2 afdekkap sluitplaat
5. 1 set opvulplaatjes voor slotkast 1, 2, 4, 8 mm
6. Schroeven:  
2 6,3 x 100 mm  
2 6,3 x 60 mm  
4 5,5 x 50 mm

## IV. Gereedschap

Kruiskopschroevendraaier  
Boormachine, boren zie tabel  
Vijl, zaag en eventueel bankschroef voor inkorten van de schroeven

## Boortabel

voor schroef Ø	in hout en kunststof zonder metalen kern boor Ø	in aluminium en kunststof met metalen kern boor Ø
6,3 mm	4,5 mm	5,0 mm
5,5 mm	4,0 mm	4,5 mm

☞ Queste istruzioni si suddividono in modo seguente:

- I. Istruzioni generali
- II. Possibilità d'impiego
- III. Contenuto della confezione
- IV. Attrezzi
- V. Istruzioni di montaggio
- VI. Uso

## I. Istruzioni generali

La DF 88 offre una protezione in più per la Vostra casa. La serratura è adatta per finestre del tetto in legno, metallo e plastica, in cui scatola e cassa della serratura devono essere montate ad angolo di 90° una rispetto all'altra (ill. 1). Alcune finestre del tetto sono costruite come finestre normali. Per esse si può impiegare la FTS 88.

**Attenzione! Alcuni tipi di finestre del tetto possono essere girate di 180° e bloccate per pulirle. Potrebbe essere che questa funzione non esista più dopo aver montato la DF 88.**

**Consiglio: per ottenere il massimo angolo di rotazione, montare la DF 88 il più in basso possibile.**

Si può ottenere una protezione ottimale, procedendo secondo queste istruzioni di montaggio ed uso. Le viti di fissaggio, per evitarne un serraggio eccessivo, devono essere avvitate con un utensile adatto e poi serrate a mano. Impiegare esclusivamente materiale di fissaggio ABUS.

Per eventuali ferimenti e/o danni, che si verificano durante il montaggio e/o per maneggio indebito, il produttore non si assume alcuna responsabilità!

Un ingresso della casa deve sempre essere raggiungibile a chiave.

## II. Possibilità d'impiego della DF 88

- La DF 88 è adatta per tutte le finestre del tetto che si aprono verso l'esterno con supporto girevole in alto o al centro
- La DF 88 viene montata di solito all'interno, la cassa della serratura (1) sul telaio e la lamiera di chiusura (2) sul battente della finestra.
- A partire da una larghezza interna di circa 50 cm si devono montare 2 DF 88. Posizione di montaggio a destra o a sinistra, lateralmente o in basso.

**Se si monta una sola serratura, essa dovrebbe essere montata sul lato destro della finestra.**

## III. Contenuto della confezione (ill. 2)

1. 1 scatola della serratura
2. 1 lamiera di chiusura
3. 2 coperchietti della scatola della serratura
4. 1 coperchietto lamiera di chiusura
5. 1 kit di spessori per scatola della serratura 1 x 1, 2, 4, 8 mm cadauno
6. Viti:  
2 viti da 6,3 x 100 mm  
2 viti da 6,3 x 60 mm  
4 viti da 5,5 x 50 mm

## IV. Attrezzi per il montaggio

Cacciavite a stella  
Trapano  
Lima, sega per accorciare le viti, in caso morsa

## Tabella per trapanazioni

per viti Ø	in legno e plastica senza inserto metallico punta da trapano Ø	in alluminio e plastica con inserto metallico punta da trapano Ø
6,3 mm	4,5 mm	5,0 mm
5,5 mm	4,0 mm	4,5 mm

Abb./fig./schéma/afb./ill. 3

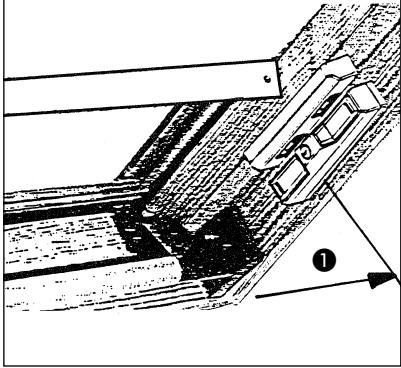


Abb./fig./schéma/afb./ill. 4

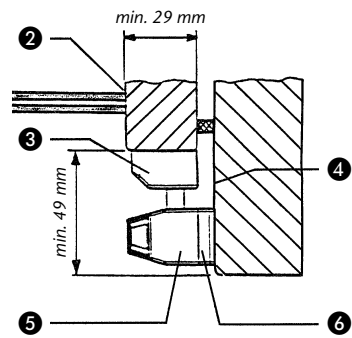


Abb./fig./schéma/afb./ill. 5

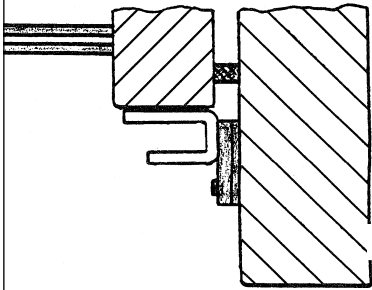


Abb./fig./schéma/afb./ill. 6

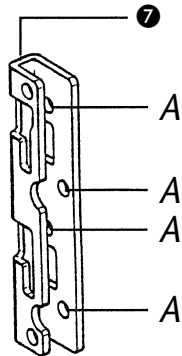


Abb./fig./schéma/afb./ill. 7

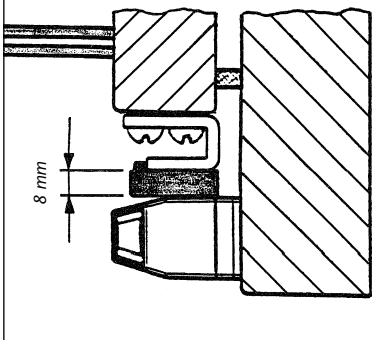
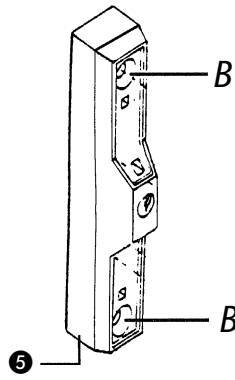


Abb./fig./schéma/afb./ill. 8



## V. Montageanleitung:

### Wichtige Hinweise:

- Vor der Montage prüfen Sie bitte die Einstellung des Fensters. Stellen Sie sicher, dass sich das Fenster einwandfrei öffnen und schließen lässt.
- Messen Sie auch nach, ob die in Abb. 1 angegebenen Mindestmaße an Ihrem Fenster vorhanden sind.
- Die Bohrlochtiefen bzw. die Schraubenlängen müssen auf die örtlichen Gegebenheiten abgestimmt werden.
- Austreten des Bohrers bzw. der Schrauben auf der Rückseiten vermeiden! Ggf. mit Bohranschlag arbeiten oder die vorhandenen Schrauben kürzen.
- Beim Bohren keine beweglichen Teile, Dichtungen oder Glasscheiben verletzen.

### Montage:

1. Schlosskasten (1) mit Unterlagen (5) unterlegen. Der Abstand des Flügels zur Läubung / zum Rahmen entspricht der Höhe der Unterlagen (Abb. 4).
2. Kunststoffhaube (4) von Schließblech (2) mit Hilfe eines Schraubendrehers ausrasten.
3. Schließblech (2) so nahe wie möglich zur Öffnungsseite des Fensters (auf Bewegungsfreiheit von Fenstergriffe achten) mit langer Schenkelseite auf den Fensterflügel bündig anhalten. Hilfsmittel: Vorher ermittelte Unterlage(n) (5) (Abb. 5).
4. Bohrposition A (Abb. 6) anzeichnen und vorbohren (s. Bohrtabelle). Schließblech (2) mit Schrauben 5,5 x 50 mm anschrauben.
5. Abdeckplatten (3) des Schlosskastens (1) vorsichtig von unten ausstoßen. Schlosskasten (1) mit Unterlagen (5) unterfüttern und mittig auf gleiche Höhe im parallelen Abstand von 8 mm zum Schließblech (2) anhalten. Hilfsmittel: 8 mm dicke Unterlage (5) (Abb. 7).
6. Bohrposition B (Abb. 8) anzeichnen und vorbohren (s. Bohrtabelle). Schlosskasten (1) einschließlich Unterlagen (5) mit Schrauben 6,3 x 60 mm oder 6,3 x 100 mm anschrauben.

### Funktion prüfen:

Riegel müssen beim Einschließen frei laufen.

7. Abschließend Haube (4) und Abdeckplatten (3) auf Schließblech (2) bzw. Schlosskasten (1) aufdrücken.

## VI. Bedienung

DF 88 wird mit Schlüssel ver- und entriegelt.

### Ⓓ

- ① = lichte Rahmenbreite
- ② = Fensterflügel
- ③ = Schließkasten
- ④ = Fensterläubung
- ⑤ = Schlosskasten
- ⑥ = Unterlagen
- ⑦ = Schließblech

## ⒼⒹ V. Installation instructions:

- Before installation, please check the setting of the window. If necessary, readjust the fittings so that the window opens and closes perfectly.
- Also check whether your window complies with the minimum dimensions shown in fig. 1.
- The depths of the drilled holes and screw lengths must be adjusted to the local conditions.
- Avoid the drill or screws from coming out at the back! Possibly work with drill stopper or shorten the existing screws.
- When drilling, do not damage any moving parts, seals or glass panes.

### Installation:

1. Fit the shims (5) under the lock case (1). The space from the casement to the soffit / frame corresponds to the shim height (see fig. 4).
2. Unclip the plastic cover (4) from the locking plate (2) using a screwdriver.
3. Hold the locking plate (2) as close as possible to the opening side of the window (make sure the handle has room to move) with the long leg side flush on the window casement. Aid: previously defined shim package (5) (see fig. 5).
4. Mark and pre-drill hole A (see fig. 6) (see drilling table). Screw closing plate (2) on using screws 5.5 x 50 mm.
5. Carefully push the cover plates (3) of the lock case (1) out from below. Fit shims (5) under the lock case (1) and hold centrally at the same height in parallel spacing of 8 mm to the locking plate (2). Aid: 8 mm shim (5) (see fig. 7).
6. Mark and pre-drill hole B (see drilling table). Screw the lock case (1) on including shims (5) using screws 6.3 x 60 mm or 6.3 x 100 mm.

### Check function:

Bolt must run freely when closing the window.

7. Then press on the cover (4) and cover plates (3) onto the locking plate (2) or lock case (1).

## VI. Operation

DF 88 is locked and unlocked with the key.

### ⒼⒹ

- ① = inside frame width
- ② = window
- ③ = locking case
- ④ = window soffit
- ⑤ = lock case
- ⑥ = spacers
- ⑦ = locking plate

## F V. Instructions de montage:

### Indications importantes:

- Avant le montage, examinez l'ouverture de la lucarne. Assurez-vous que la lucarne ouvre et ferme parfaitement.
- Vérifiez si votre lucarne comporte les dimensions minimales indiquées dans la schéma 1.
- Les profondeurs de perçage ou les longueurs de vis doivent être adaptées aux conditions locales.
- Évitez le dépassement de perçage ou de vis sur la face arrière! Utilisez le cas échéant une butée de perçage ou raccourcissez les vis de fixation.
- Lors du perçage, évitez d'endommager les éléments mobiles, les joints ou les vitres.

### Montage:

1. Posez des entretoises (5) sous la gâche (1). La hauteur des entretoises correspond à la distance entre l'ouvrant et le dormant (schéma 4).
  2. Débranchez le cache en PVC (4) de la gâche (2) au moyen d'un tournevis.
  3. Maintenez fermement la gâche (2) le plus près possible de l'ouverture de la lucarne (observez le rayon de rotation de la poignée de fenêtre) avec le côté le plus long sur l'ouvrant.  
Aide: entretoise(s) (5) comme indiqué auparavant (schéma 5).
  4. Tracez et préforez la position de perçage A (schéma 6) (voir tableau de perçage). Fixez la gâche (2) avec des vis de 5,5 x 50 mm.
  5. Débranchez avec précaution les caches (3) du boîtier (1) par le bas. Insérez des entretoises (5) sous le boîtier (1) et maintenez-les centrées à la même hauteur et à une distance parallèle de 8 mm de la gâche (2).  
Aide: entretoise d'une épaisseur de 8 mm (5) (schéma 7).
  6. Tracez et préforez la position de perçage B (schéma 8) (voir tableau de perçage).  
Fixez la gâche (1) avec les entretoises (5) et des vis de 6,3 x 60 mm ou de 6,3 x 100 mm.
- Contrôlez le bon fonctionnement:**  
Les pènes doivent se déplacer librement lors de la fermeture.
7. Finalement, clipsez les caches PVC (3) et (4) sur la gâche (2) et sur le boîtier (1).

## VI. Utilisation

DF 88 est verrouillé/déverrouillé à l'aide d'uneaveuc une clé.

F

- ① = Largeur de cadre
- ② = Ouvrant de fenêtre
- ③ = Gâche + Cache PVC
- ④ = Battant de fenêtre
- ⑤ = Boîtier serrure
- ⑥ = Entre toises
- ⑦ = Gâche

## NL V. Montage:

### Belangrijke aanwijzingen:

- Controleer voor montage de afstelling van het raam. Let op dat het raam probleemloos sluit en opent.
- Meet na, of de in afb. 1 aangegeven minimumafmetingen daadwerkelijk beschikbaar zijn.
- De boordieptes en schroeflengtes moeten aan het gevelement aangepast worden.
- Voorkom doorboren en -schroeven. Eventueel met een booraanslag werken of de schroeven inkorten. Bij het boren geen beslag, afdichtingen of ruiten beschadigen.

### Montage:

1. Bevestig slotkast (1) op het kozijn. Eventueel aanvullen met opvulplaatjes (5). Met behulp van opvulplaatjes wordt hoogteverschil tussen kozijn en raamvleugel opgevangen.
2. Klik met een schroevendraaier de kunststof kap (4) van sluitplaat (2) los.
3. Plaats bij dakramen de sluitplaat (2) zo dicht mogelijk bij de openingszijde van het dakraam. Let op dat de raamgrepen vrij kunnen bewegen. Houdt de sluitplaat met de lange zijde gelijk tegen de raamvleugel. De opvulplaatjes (5) zijn een uitstekend hulpmiddel om de juiste positie te bepalen. (zie afb. 4) Bij schuifpuien en dubbele ramen DF 88 boven en onder de raamgreep plaatsen voor optimale beveiliging. Bij stompe ramen is 1 slot voldoende.

### Montage sluitplaat

1. Bepaal boorpositie A (zie afb. 5) aantekenen en voorboren (zie boortabel). Sluitplaat (2) met schroeven 5,5 x 50 mm vastschroeven.

### Montage slotkast

1. Druk afdekkapjes (3) van de slotkast (1) vanuit de onderkant voorzichtig eruit. Houdt slotkast (1) parallel en op dezelfde hoogte van de sluitplaat (2) met een tussenruimte van 8mm. Gebruik voor bepalen van deze afstand het opvulplaatje van 8mm (5) die afb. 6.
2. Bepaal boorpositie B (zie afb. 7) aantekenen en voorboren (zie boortabel). Gebruik bij kunststof zonder metalen kern ABUS BA bevestigingsanker. Voor bevestiging anker zie aanwijzingen BA.
3. Bevestig slotkast (1) eventueel aanvullen met opvulplaatjes (5) met schroeven 6,3 x 60 mm of 6,3 x 100 mm.
4. Controleer functie, van het slot. Vooral bij dakramen is de vrijloop van het dakraam belangrijk. Plaats afdekkappen (4) op de slotkast (1) en de afdekkappen (3) op de sluitplaat (2).

## VI. Bediening

Zowel afsluiten als openen van DF 88 geschiedt d.m.v. de sleutel.

NL

- ① = Dagmaat
- ② = Raam
- ③ = Sluitkast
- ④ = Kozijnuitsparing
- ⑤ = Slotkast
- ⑥ = Opvulplaatjes
- ⑦ = Sluitplaat

## I Istruzioni per il montaggio:

### Avvertenze importanti:

- Prima del montaggio verificare per favore la regolazione della finestra. Se necessario registrare nuovamente i ferreamenti affinché la finestra si chiuda e si apra perfettamente.
- Verificare anche che le misure minime indicate nell'ill. 1 esistano nelle vostre finestre.
- Le profondità per trapanare i fori, risp. le lunghezze delle viti devono essere adattate alle condizioni particolari.
- Evitare che la punta del trapano risp. la vite fuoriesca dall'altra parte! Se necessario lavorare con arresto del trapano o accorciare le viti. Quando si trapano, non danneggiare parti mobili, guarnizioni o vetri.

### Montaggio:

1. Mettere gli spessori (5) sotto alla scatola della serratura (1). La distanza del battente rispetto all'intradosso/al telaio corrisponde all'altezza degli spessori (ill. 4).
2. Staccare con l'aiuto di un cacciavite il coperchietto in plastica (4) della lamiera di chiusura (2).
3. Tenere la lamiera di chiusura (2) il più vicino possibile al lato di apertura della finestra (fare attenzione che la maniglia della finestra possa muoversi liberamente), con il lato lungo a filo sul battente della finestra. Mezzi d'ausilio: spessori già scelti prima (5) (vedi ill. 5).
4. Disegnare il punto da trapanare A (vedi il. 6) e trapanare (vedi tabella trapanazioni). Avvitare la lamiera di chiusura (2) con le viti 5,5 x 50 mm.
5. Staccare con cautela da basso i coperchietti (3) della scatola della serratura (1). Mettere spessori (5) sotto la scatola della serratura (1) e tenere centrati alla stessa altezza a distanza parallela di 8 mm rispetto alla lamiera di chiusura (2). Mezzi d'ausilio: spessori da 8 mm (5) (vedi ill. 7).
6. Disegnare la posizione di trapanatura B (vedi ill. 7) e trapanare (vedi tabella trapanazioni). Avvitare scatola della serratura (1) inclusi spessori (5) con viti 6,3 x 60 mm o 6,3 x 100 mm.

### Controllare il funzionamento:

Quando si chiude il chiavistello deve scorrere liberamente.

7. Poi mettere premendoli il coperchietto (4) e i coperchietti (3) sulla lamiera di chiusura (2) risp. sulla scatola della serratura (1).

## VI. Uso

La DF 88 viene bloccata e sbloccata con la chiave.

I

- ① = larghezza interna del telaio della finestra
- ② = batente
- ③ = scattola di chiusura
- ④ = incasso
- ⑤ = cassa di chiusura
- ⑥ = spessori
- ⑦ = lamiera di chiusura