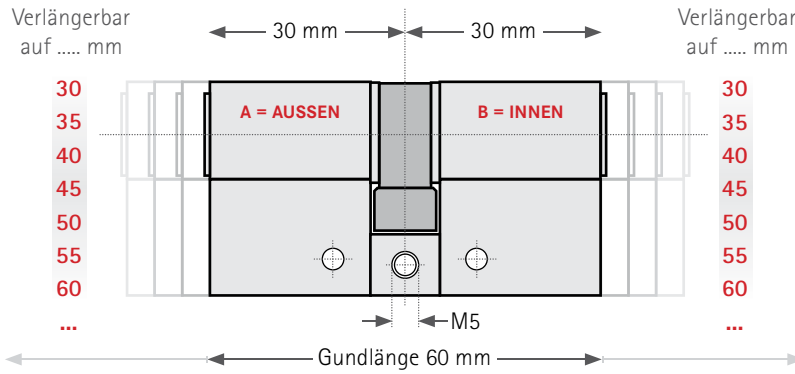
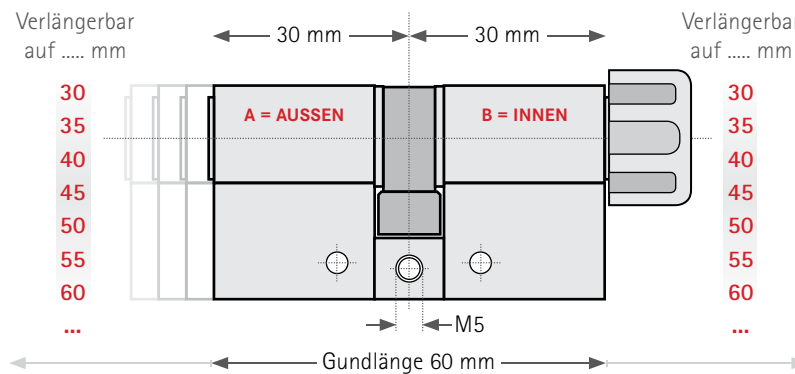


DOPPELZYLINDER



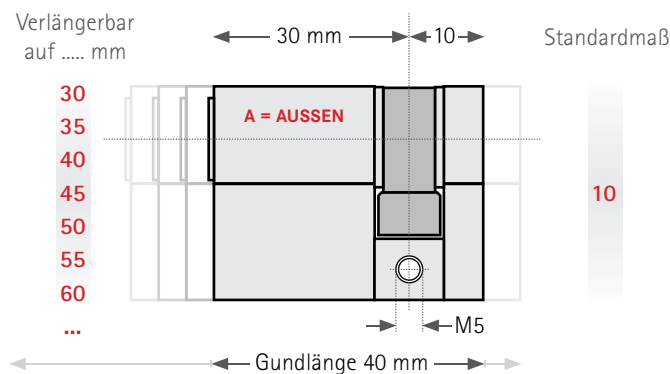
Option: Gefahrfunktion / Priorität = aussen immer schließbar bei innen steckendem Schlüssel

KNAUFZYLINDER



+ Innen immer schließbar ohne Schlüssel
+ Aussen immer mit Schlüssel zu öffnen
-- kein Einsatz in Türen mit Glaseinsatz

HALBZYLINDER



Einsetzbar in Garagentoren oder Schlüsselschaltern: nur von aussen zu schließen, Schließnase im Regelfall 8-fach umstellbar Länge Innen immer 10 mm / Aussen nach Wahl

WWW.WAGNER-SICHERHEIT.DE

TECHNIK-TIPP!

In Zukunft wird sich der Schwerpunkt in Richtung mechatronische & digitale Schließsysteme verlagern. Lassen Sie sich von uns beraten und stellen Sie mit uns das beste Schließsystem für Ihre Sicherheit zusammen!





ZYLINDER MESSEN

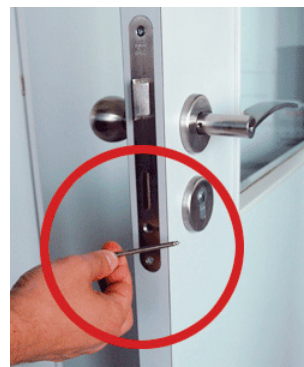
Bild 1: Messen sie immer von der Zylindermitte (roter Pfeil, Schraube) aus nach Links (Tür-Aussenseite) und nach Rechts (Tür-Innenseite) den Abstand aus. **WICHTIG:** Hier müssen sie immer den Beschlag mit messen, da ansonsten der Zylinder im Beschlag verschwindet.

Bild 2: ANDERE ANSICHT: Vom rosa Pfeil aus nach links und nach rechts messen. Diese 2 Maße benötigen sie. Das wars! Noch Fragen?
Tel: 0931/ 7 05 88 - 0 oder Email: info@wagner-sicherheit.de

ZYLINDER AUSBAUEN



Schritt 1
Lösen sie die Schraube mit der der Zylinder in der Tür befestigt ist.



Schritt 2
Drehen sie die Schraube wie auf dem Bild ganz raus.



Schritt 3
Drehen sie den Zylinder mit dem Schlüssel auf ca. "EIN UHR", so dass ...



Schritt 4
... sich der Zylinder fast ohne Kraftaufwand und mit etwas Rütteln aus der Tür ziehen lässt.



Die Wagner-Zylinder-messlehre zum ausschneiden. Zum Ausmessen der Zylinderlänge an der Tür im eingebauten Zustand, kann immer wieder verwendet werden und erleichtert das Ausmessen ungemein! *Siehe oben.*

Natürlich planen wir Ihnen auch gerne ein komplette Schließanlage für Ihr Büro, Mehrfamilienhaus, Gewerbegebäude,
Kontaktieren Sie uns. Unsere Experten beraten Sie gerne kompetent und zuverlässig.

IHR HAUS

