

BRIEFKÄSTEN, ALUMINIUM MATT SILBERFARBIG ELOXIERT MAILBOXES, SATIN SILVER ANODISED ALUMINIUM

Briefkasten / Paketbox 30.7100.07
Front: Aluminium, matt silberfarbig eloxiert
Korpus: Stahl, schwarz struktur pulverbeschichtet

Mailbox, lockable / Parcelbox
Frontplate: satin silver anodised aluminium
Box: steel, structural black powder coated



Briefkasten: Aluminium, matt silberfarbig eloxiert 30.7105.07
Rahmen: Mahagoni, teakfarben

Mailbox, lockable: satin silver anodised aluminium
Frame: teak effect mahogany



Briefkasten: Aluminium, matt silberfarbig eloxiert 30.7110.07
Rahmen: Mahagoni, teakfarben

Mailbox, lockable: satin silver anodised aluminium
Frame: teak effect mahogany



Briefkasten 30.7125.88
Front: Stahl, RAL 1014
elfenbeinfarben pulverbeschichtet
Korpus: Stahl, schwarz struktur pulverbeschichtet
Mailbox, lockable
Frontplate: powdercoated steel, RAL 1014 ivory
Box: steel, structural black



Briefkasten 30.7125.67
Front: Stahl, RAL 9007
graualuminium pulverbeschichtet
Korpus: Stahl, schwarz struktur pulverbeschichtet
Mailbox, lockable
Frontplate: powdercoated steel, RAL 9007 grey aluminium
Box: steel, structural black



Die selbstklebenden Hausnummern müssen auf Wunsch separat bestellt werden. Das komplette Angebot an Hausnummern ist auf der Rückseite abgebildet.
Self-adhesive numerals, to be ordered seperately.
For the complete range, see overleaf.

Briefkasten 30.7125.85
Front: Stahl, RAL 2011
tieforangefarben pulverbeschichtet
Korpus: Stahl, schwarz struktur pulverbeschichtet
Mailbox, lockable
Frontplate: powdercoated steel, RAL 2011 deep orange
Box: steel, structural black



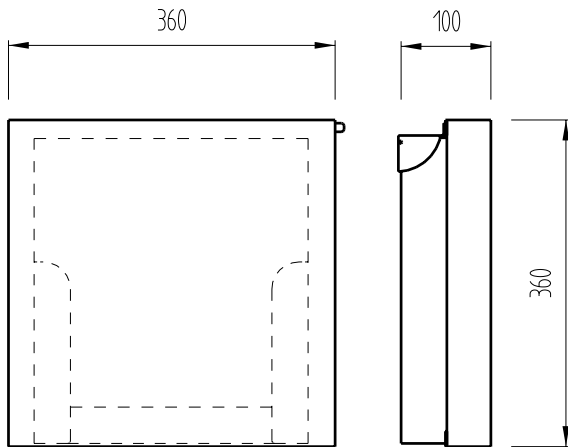
Briefkasten 30.7125.41
Front: Stahl, RAL 9005
tiefschwarz pulverbeschichtet
Korpus: Stahl, schwarz struktur pulverbeschichtet
Mailbox, lockable
Frontplate: powdercoated steel, RAL 9005 jet black
Box: steel, structural black



Briefkasten 30.7125.03
Front: Edelstahl V4A
Korpus: Stahl, schwarz struktur pulverbeschichtet
Mailbox, lockable
Frontplate: stainless steel AISI 316
Box: steel, structural black



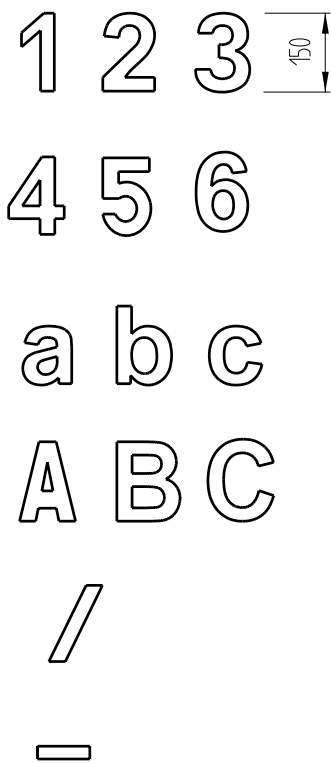
BRIEFKÄSTEN/HAUSNUMMERN, EDELSTAHL V4A
MAILBOXES/NUMERALS, SATIN STAINLESS STEEL AISI 316



| | |
|------------|--------------------------|
| 30.7125.88 | Briefkasten |
| 30.7125.67 | Einwurfgröße 300 x 40 mm |
| 30.7125.85 | Mailbox, lockable |
| 30.7125.41 | Aperture 300 x 40 mm |
| 30.7125.03 | |

Die Hausnummern sind selbstklebend und haben eine Materialstärke von 1 mm.

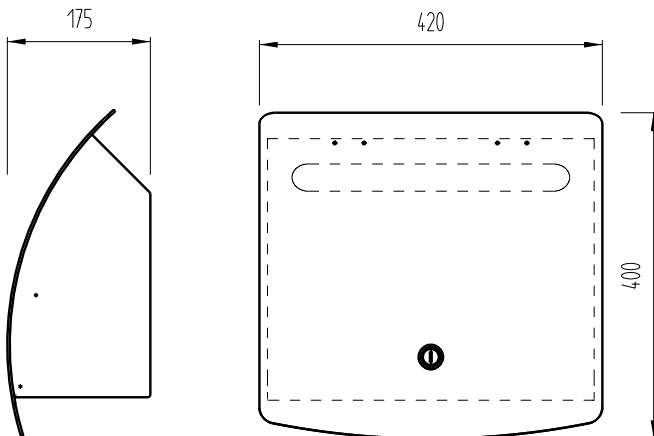
All numerals are self adhesive fixing; 1 mm thick.



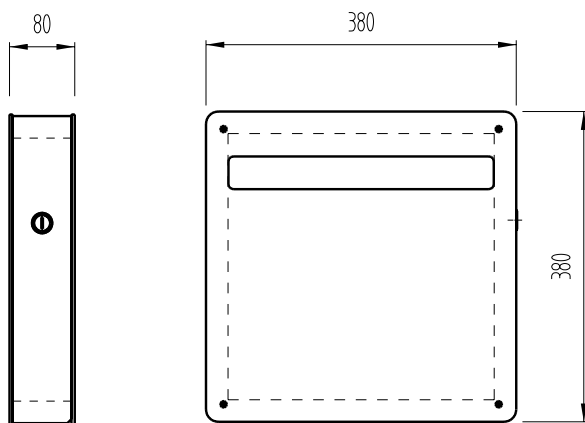
| | | | |
|------------|---|------------|---|
| 30.7200.03 | 0 | 30.7210.03 | a |
| 30.7201.03 | 1 | 30.7211.03 | b |
| 30.7202.03 | 2 | 30.7212.03 | c |
| 30.7203.03 | 3 | 30.7213.03 | d |
| 30.7204.03 | 4 | 30.7214.03 | e |
| 30.7205.03 | 5 | 30.7215.03 | f |
| 30.7206.03 | 6 | 30.7216.03 | g |
| 30.7207.03 | 7 | 30.7217.03 | h |
| 30.7208.03 | 8 | 30.7218.03 | i |
| 30.7209.03 | 9 | 30.7219.03 | j |
| | | 30.7220.03 | k |
| | | 30.7221.03 | l |
| | | 30.7222.03 | m |
| | | 30.7223.03 | n |
| | | 30.7224.03 | o |
| | | 30.7225.03 | p |
| | | 30.7226.03 | q |
| | | 30.7227.03 | r |
| | | 30.7228.03 | s |
| | | 30.7229.03 | t |
| | | 30.7230.03 | u |
| | | 30.7231.03 | v |
| | | 30.7232.03 | w |
| | | 30.7233.03 | x |
| | | 30.7234.03 | y |
| | | 30.7235.03 | z |
| | | 30.7236.03 | / |
| | | 30.7238.03 | - |

Für die Bestellung dieser Buchstaben als Großbuchstaben, gilt die o.g. Artikel-Nr. mit dem zusätzlichen Großbuchstaben G (z.B. 30.7210.03G = Buchstabe A)
For capital letters, add G to the part numbers (30.7210.03G = letter A)

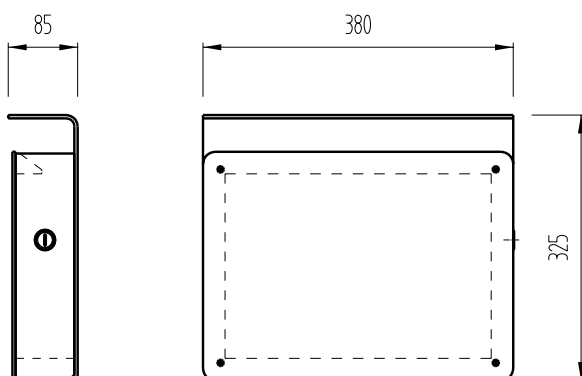
BRIEFKÄSTEN, ALUMINIUM MATT SILBERFARBIG ELOXIERT
MAILBOXES, SATIN SILVER ANODISED ALUMINIUM



30.7100.07 Briefkasten/Paketbox
Einwurfgröße 340 x 40 mm
Mailbox, lockable/Pacelbox
Aperture 340 x 40 mm



30.7105.07 Briefkasten
Einwurfgröße 325 x 40 mm
Mailbox, lockable
Aperture 325 x 40 mm



30.7110.07 Briefkasten
Einwurfgröße 338 x 40 mm
Mailbox, lockable
Aperture 338 x 40 mm

Briefkasten 30.6447.07
Front: Aluminium, matt silberfarbig eloxiert
Korpus: Stahl, schwarz struktur pulverbeschichtet
Mailbox, lockable
Frontplate: satin silver anodised aluminium
Box: Steel, structural black powder coated



Zeitungsfach 30.6444.59
Stahl, schwarz struktur pulverbeschichtet
Paperbox
Steel, structural black powder coated



Briefkasten 30.6440.03
Front: Edelstahl V4A
Korpus: Stahl, schwarz struktur pulverbeschichtet
Mailbox, lockable
Frontplate: Satin stainless steel, AISI 316
Box: Steel, structural black powder coated

Zeitungsfach 30.6444.59
Stahl, schwarz struktur pulverbeschichtet
Paperbox
Steel, structural black powder coated

Briefkasten
mit Zeitungsfach
Mailbox, lockable
with integral paper box

30.6490.03



Briefkasten
Mailbox, lockable

30.6491.03



Briefkasten
Mailbox, lockable

Tiefenmaß 125 mm
Projektion 125 mm
Tiefenmaß 170 mm
Projektion 170 mm

30.6492.03

30.6493.03

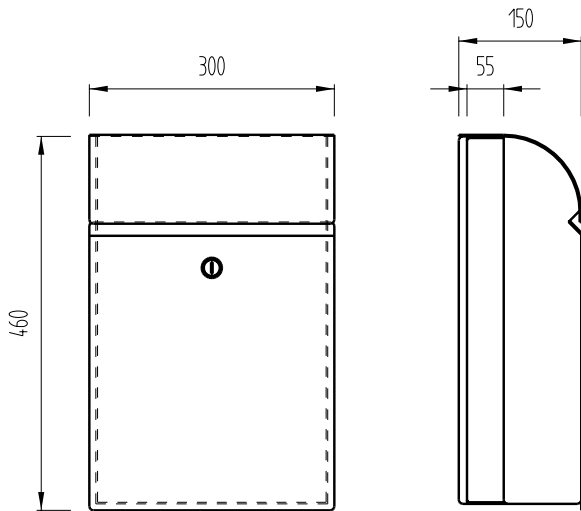


Zeitungsfach
Paper box

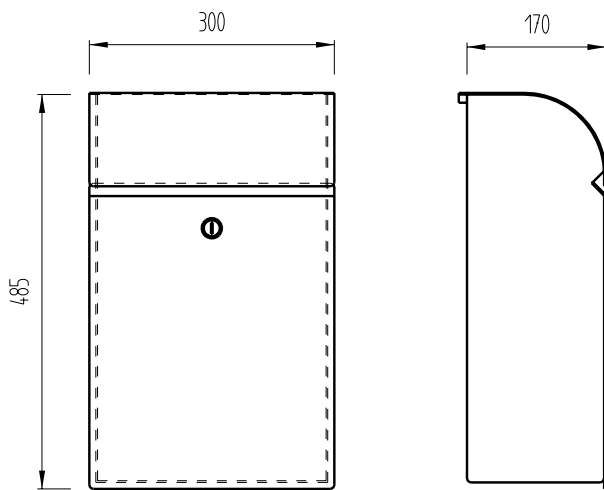
30.6494.03



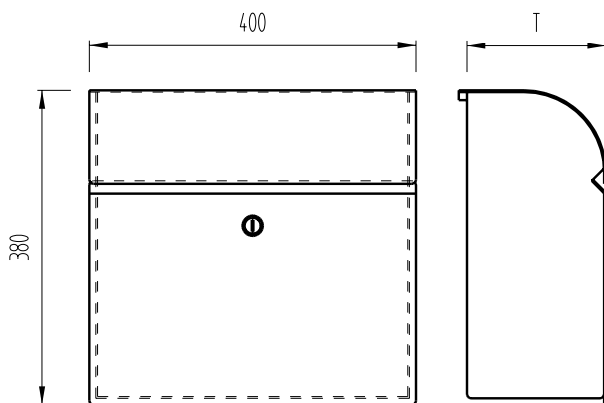
BRIEFKÄSTEN, EDELSTAHL V4A
MAILBOXES, SATIN STAINLESS STEEL AISI 316



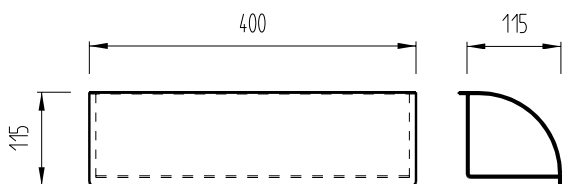
30.6490.03 Briefkasten
mit Zeitungsfach
Briefkasten-Einwurfgröße 280 x 45 mm
Mailbox, lockable
with paper box
Aperture 280 x 45 mm



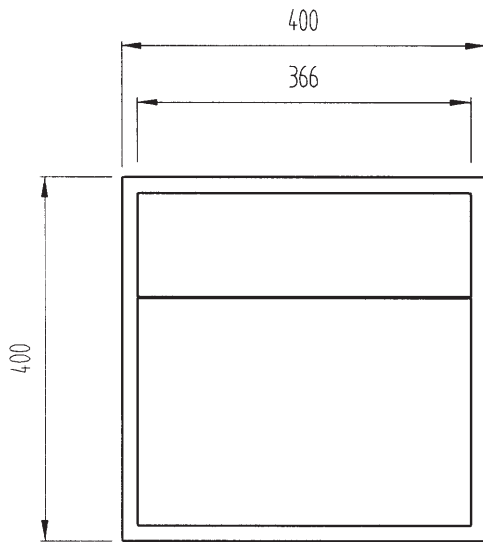
30.6491.03 Briefkasten
Einwurfgröße 280 x 45 mm
Mailbox, lockable
Aperture 280 x 45 mm



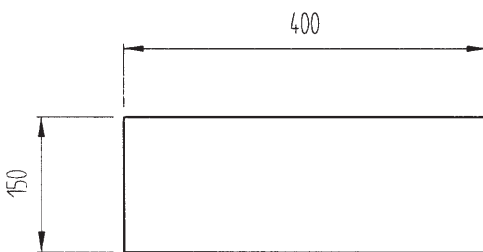
Briefkasten
Einwurfgröße 380 x 45 mm
Mailbox, lockable
Aperture 380 x 45 mm
30.6492.03 T= 125 mm
30.6493.03 T= 170 mm



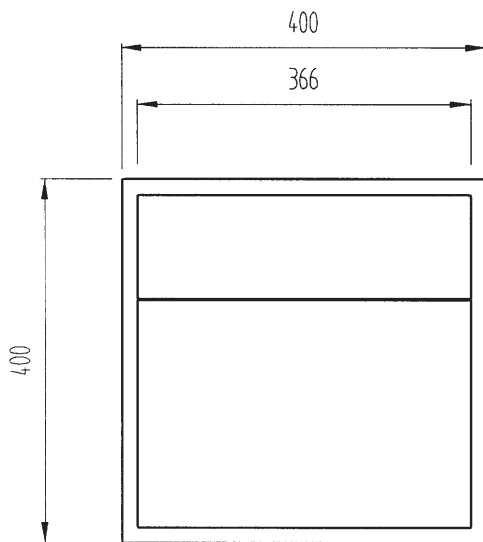
30.6494.03 Zeitungsfach
Paper box



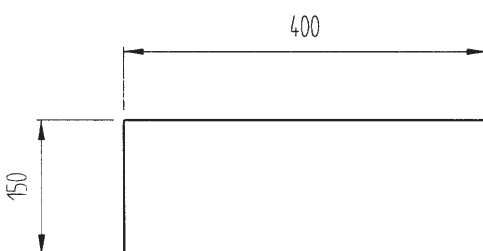
30.6447.07 Briefkasten
Einwurfgröße 315 x 55 mm
Mailbox, lockable
Aperture 315 x 55 mm



30.6444.59 Zeitungsfach
Paperbox



30.6440.03 Briefkasten
Einwurfgröße 315 x 55 mm
Mailbox, lockable
Aperture 315 x 55 mm



30.6444.59 Zeitungsfach
Paperbox

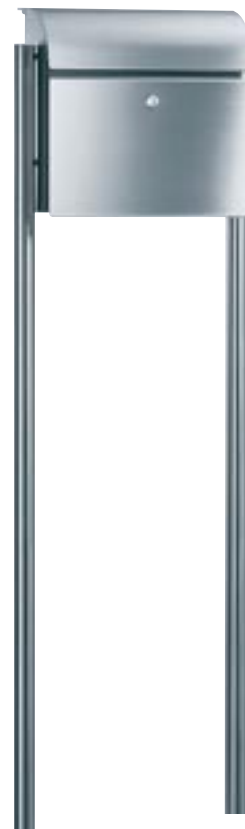
Briefkastenanlage
Mailbox with stand, lockable

30.6488.03



Briefkastenanlage
Mailbox with stand, lockable

30.6489.03



**Diese Briefkastenanlagen werden in den Boden
eingelassen.
The stands are designed for burying into the ground.**

Briefkasten
Mailbox, small, lockable

30.6453.03

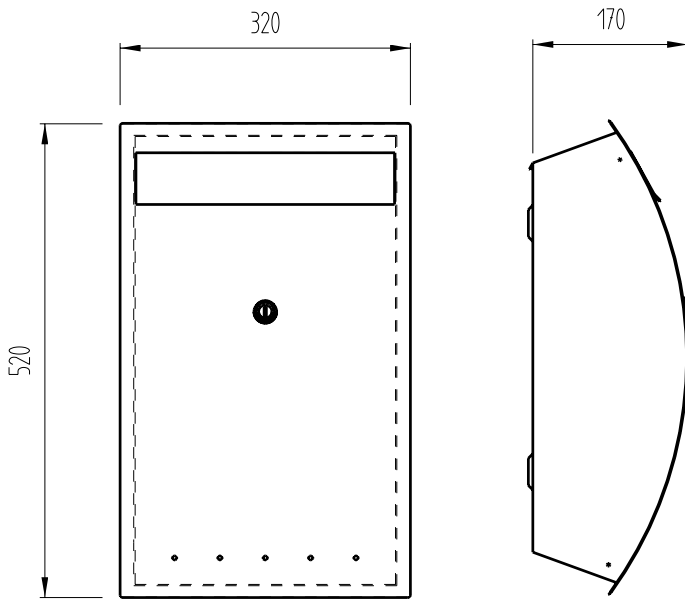


Briefkasten
Mailbox, large, lockable

30.6463.03

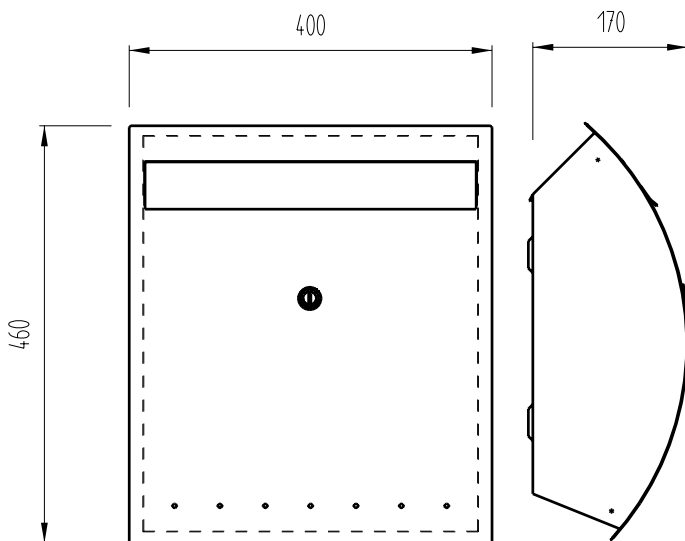


BRIEFKÄSTEN, EDELSTAHL V4A
MAILBOXES, SATIN STAINLESS STEEL AISI 316



30.6453.03

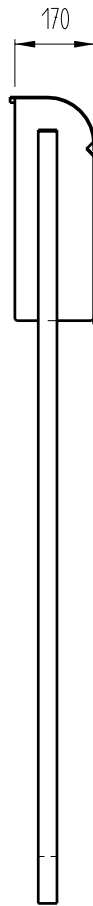
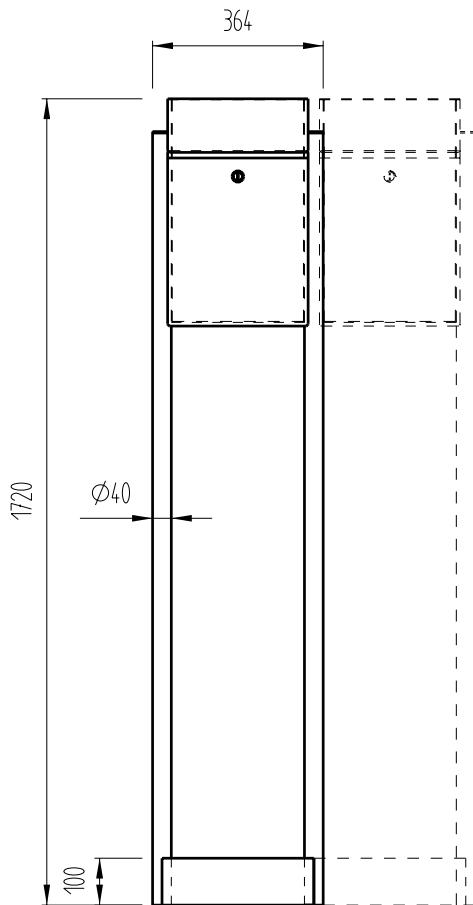
Briefkasten
Einwurfgröße 285 x 38 mm
Mailbox, lockable
Aperture 285 x 38 mm



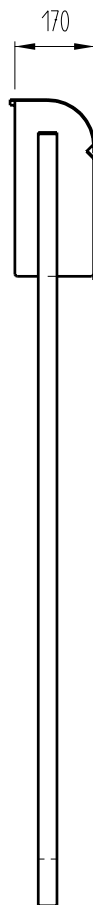
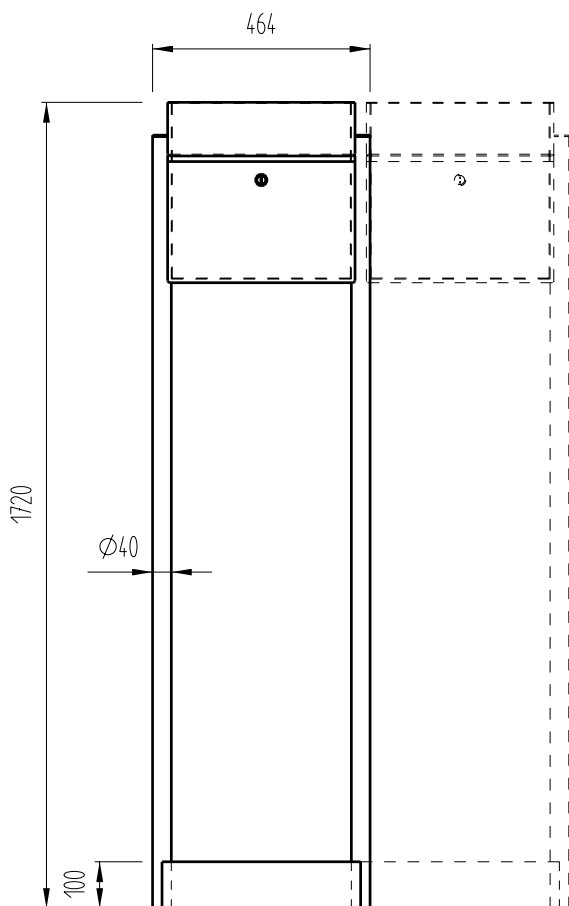
30.6463.03

Briefkasten
Einwurfgröße 365 x 38 mm
Mailbox, lockable
Aperture 365 x 38 mm

BRIEFKASTENANLAGEN, EDELSTAHL V4A
MAILBOX STANDS, SATIN STAINLESS STEEL AISI 316



30.6488.03 Briefkastenanlage
Einwurfgröße 280 x 45 mm
Mailbox with stand, lockable
Mailbox aperture 280 x 45 mm



30.6489.03 Briefkastenanlage
Einwurfgröße 380 x 45 mm
Mailbox with stand, lockable
Mailbox aperture 380 x 45 mm

**Diese Briefkastenanlagen werden in den Boden eingelassen.
The stands are designed for burying into the ground.**

Briefkasten
Mailbox, small, lockable

30.6450.03



Zeitungsfach
Paper box, small

30.6455.03



Briefkasten
Mailbox, large, lockable

30.6460.03



Zeitungsfach
Paper box, large

30.6465.03



Namensschild
aufklebbar, nicht graviert
Nameplate,
self adhesive fixing
for engraving by others

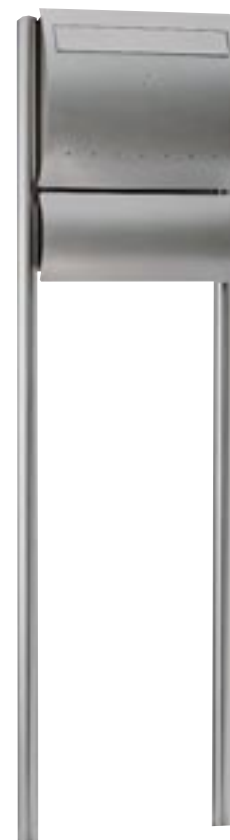
30.6468.03



Briefkastenanlage mit Zeitungsfach
Mailbox and paper box stand, large
lockable

30.6487.03

**Diese Briefkastenanlage wird in den Boden
eingelassen.
This stand is designed for burying into the ground.**



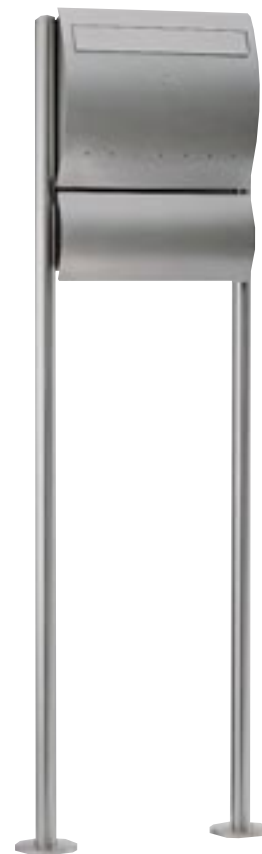
Briefkastenanlage mit Zeitungsfach
Mailbox and paper box stand, large
lockable

30.6477.03

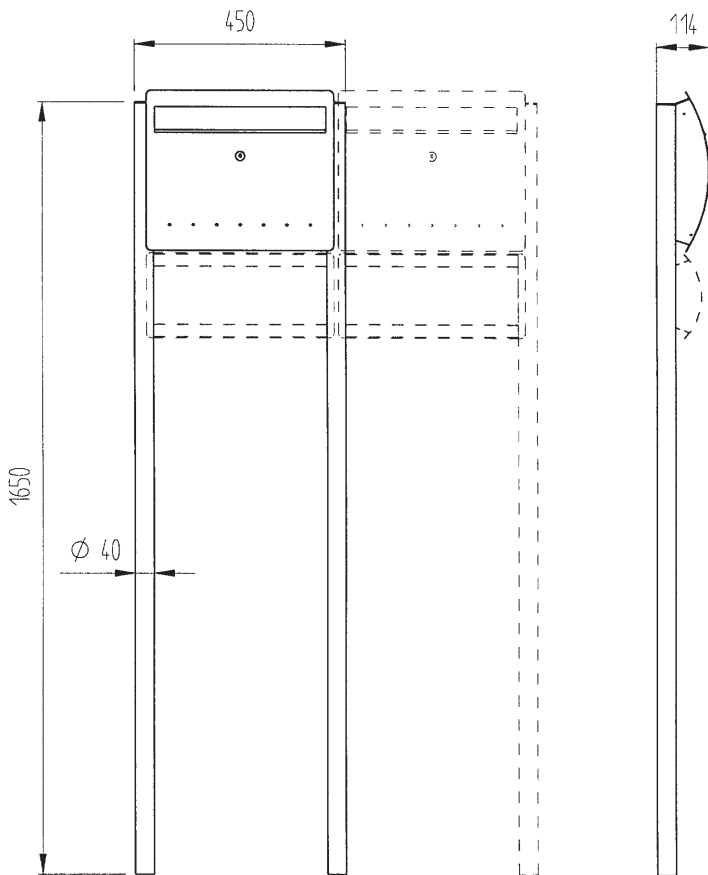
Abdeckungen für Fussbefestigung
müssen auf Wunsch separat bestellt werden.
Circular surface mounting base plates
to be orderd separately.

30.6474.03

**Diese Briefkastenanlage wird auf dem Boden
verschraubt.
This stand is designed to be screwfixed to the ground.**



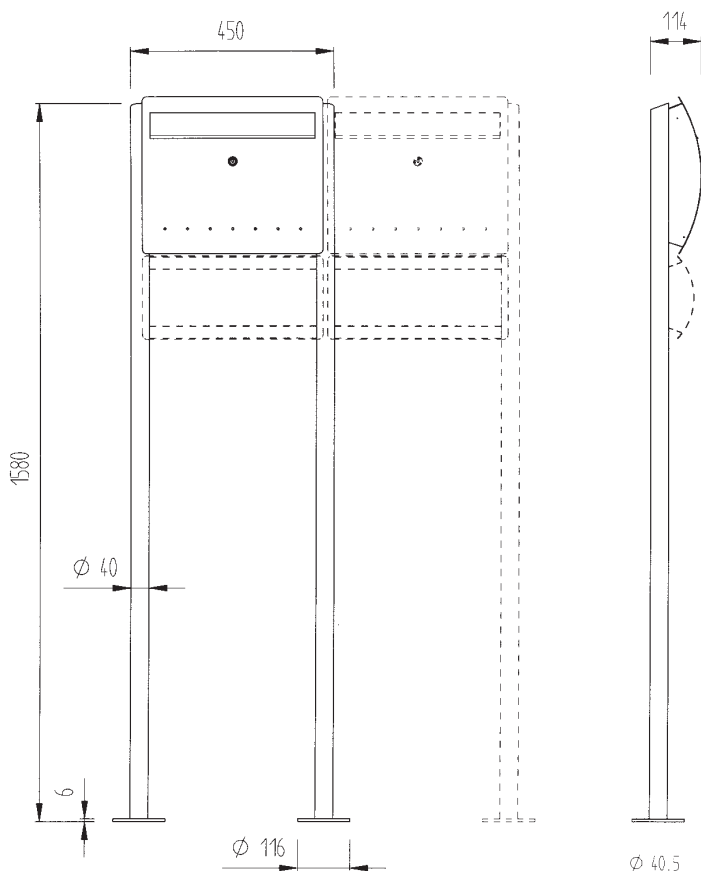
BRIEFKASTENANLAGEN, EDELSTAHL V4A
MAILBOX STANDS, SATIN STAINLESS STEEL AISI 316



30.6487.03

Briefkastenanlage mit Zeitungsfach
Briefkasten-Einwurfgröße 365 x 38 mm
Mailbox and paper box stand
Mailbox aperture 365 x 38 mm

Diese Briefkastenanlage wird in den Boden einglassen.
This stand is designed for burying into the ground.



30.6477.03

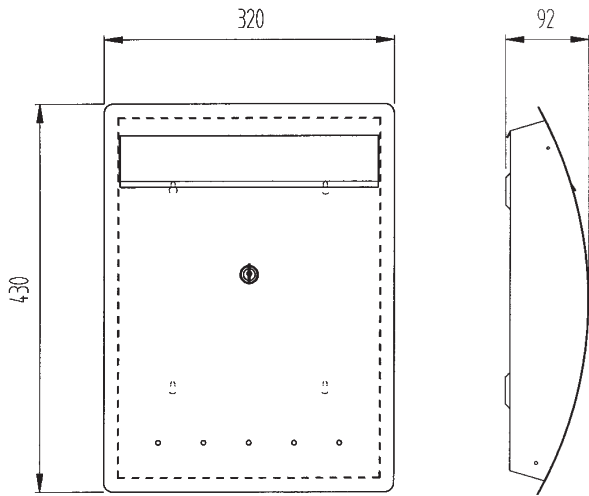
Briefkastenanlage mit Zeitungsfach
Briefkasten-Einwurfgröße 365 x 38 mm
Mailbox and paper box stand
Mailbox aperture 365 x 38 mm

Diese Briefkastenanlage wird auf dem Boden verschraubt.
This stand is designed to be screwfixed to the ground.

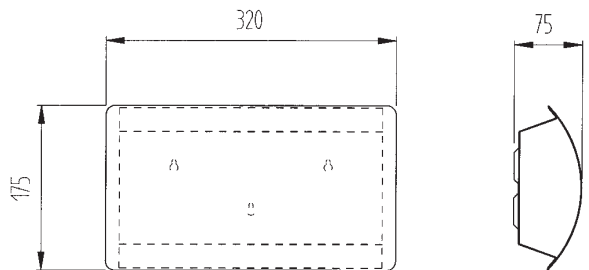
30.6474.03

Abdeckungen für Fußbefestigung
müssen auf Wunsch separat bestellt
werden.
Circular surface mounting base plates
to be orderd separately

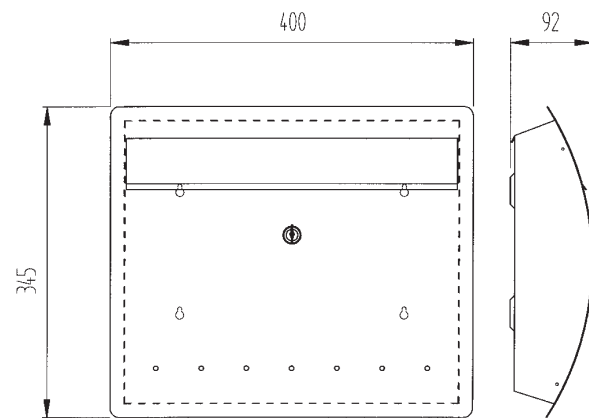
BRIEFKÄSTEN, EDELSTAHL V4A
MAILBOXES, SATIN STAINLESS STEEL AISI 316



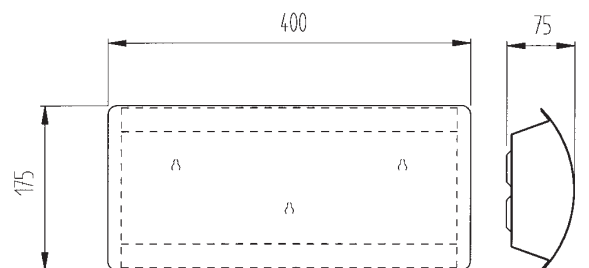
30.6450.03 Briefkasten
Einwurfgröße 285 x 38 mm
Mailbox
Aperture 285 x 38 mm



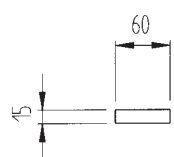
30.6455.03 Zeitungsfach
Paper box



30.6460.03 Briefkasten
Einwurfgröße 365 x 38 mm
Mailbox
Aperture 365 x 38 mm



30.6465.03 Zeitungsfach
Paper box



30.6468.03 Namensschild
Nameplate

Briefkastenanlage
mit hinterleuchtetem Feld für Hausnummern
mit Sprechfeld, Klingel und
hinterleuchtetem Namensfeld
Mailbox stand, lockable with
intercom panel, bell push and illuminated acrylic name
and numeral plate.

| | |
|-------------------|------------|
| Tiefenmaß 100 mm | 30.6531.03 |
| Projektion 100 mm | |
| Tiefenmaß 285 mm | 30.6534.03 |
| Projektion 285 mm | |



Briefkastenanlage, 2-teilig
mit hinterleuchtetem Feld für Hausnummern
mit Sprechfeld, 2 Klingeln und
hinterleuchtetem Namensfeld
Mailbox stand, lockable with 2 mailboxes
intercom panel, 2 bell pushes and illuminated acrylic name
and numeral plate.

| | |
|-------------------|------------|
| Tiefenmaß 100 mm | 30.6536.03 |
| Projektion 100 mm | |
| Tiefenmaß 285 mm | 30.6539.03 |
| Projektion 285 mm | |



Briefkasten
Mailbox, lockable

30.6495.03



Briefkasten
Mailbox, lockable

30.6496.03



Briefkasten
Mailbox, lockable

30.6497.03



Zeitungsfach
Paper box

30.6499.03

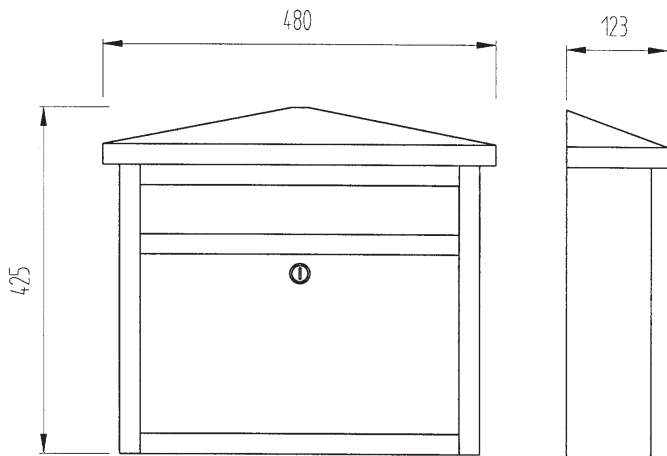


Namensschild
aufklebbar, nicht graviert
Nameplate
self adhesive fixing for engraving by others

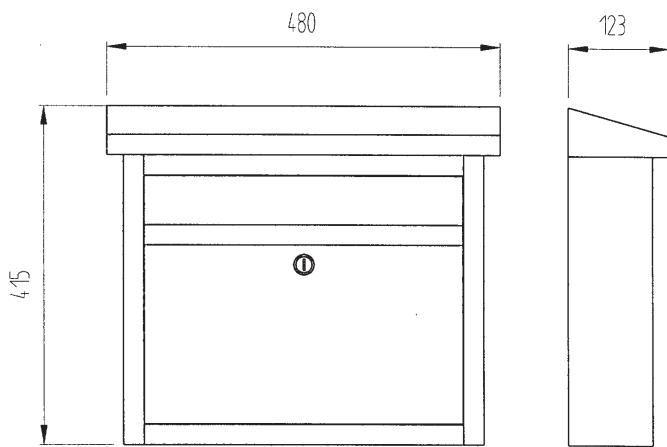
30.6468.03



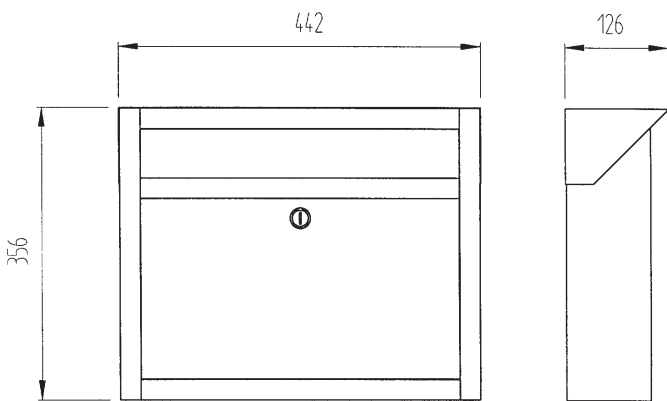
BRIEFKÄSTEN, EDELSTAHL V4A MAILBOXES, SATIN STAINLESS STEEL AISI 316



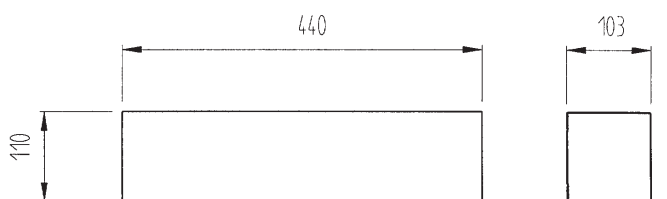
30.6495.03 Briefkasten
Einwurfgröße 380 x 38mm
Mailbox, lockable
Aperture 380 x 38mm



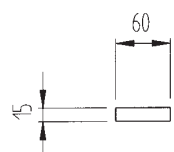
30.6496.03 Briefkasten
Einwurfgröße 380 x 38mm
Mailbox, lockable
Aperture 380 x 38mm



30.6497.03 Briefkasten
Einwurfgröße 380 x 38mm
Mailbox, lockable
Aperture 380 x 38mm

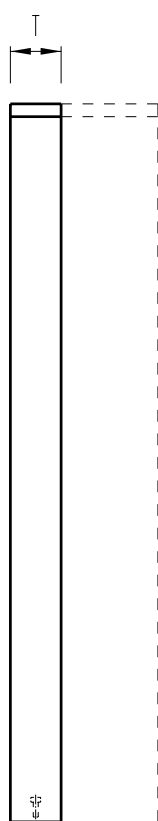
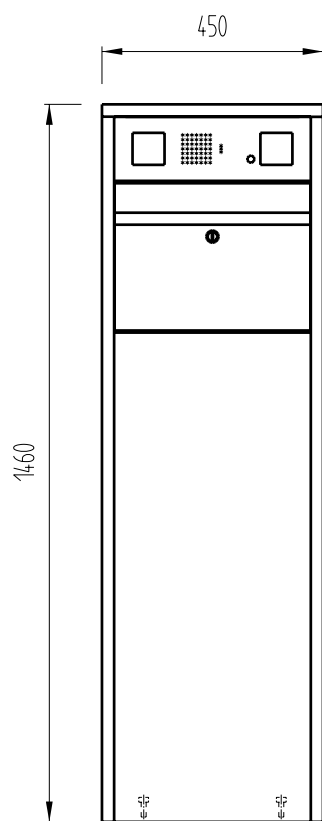


30.6499.03 Zeitungsfach
Paper box



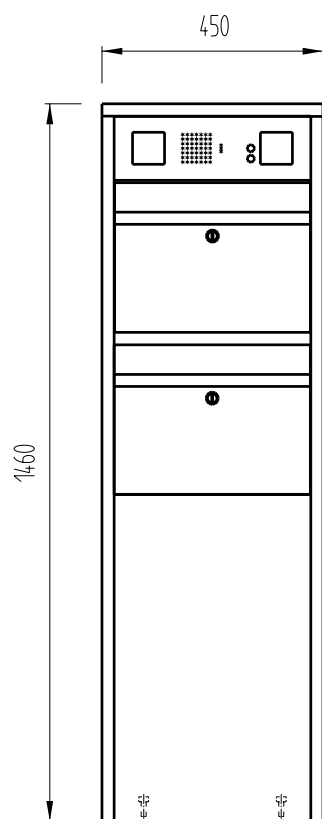
30.6468.03 Namensschild
Nameplate

BRIEFKASTENANLAGEN, EDELSTAHL V4A MAILBOX STANDS, SATIN STAINLESS STEEL AISI 316



Briefkastenanlage
Einwurfgröße 390 x 38 mm
Mailbox stand, lockable
Mailbox aperture 390 x 38 mm

30.6531.03 T= 100 mm
30.6534.03 T= 285 mm



Briefkastenanlage
2-teilig
Einwurfgröße 390 x 38 mm
Mailbox stand, lockable
Mailbox aperture 390 x 38 mm

30.6536.03 T= 100 mm
30.6539.03 T= 285 mm

Briefkasten
Mailbox, small, lockable

30.6450.____



Zeitungsfach
Paper box, small

30.6455.____



Briefkasten
Mailbox, large, lockable

30.6460.____



Zeitungsfach
Paper box, large

30.6465.____



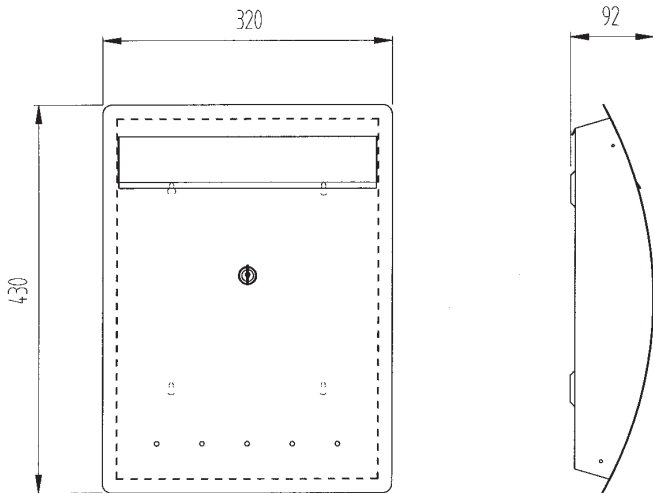
Namensschild, Edelstahl
aufklebbar, nicht graviert
Nameplate, satin stainless steel,
self adhesive fixing
for engraving by others

30.6468.03

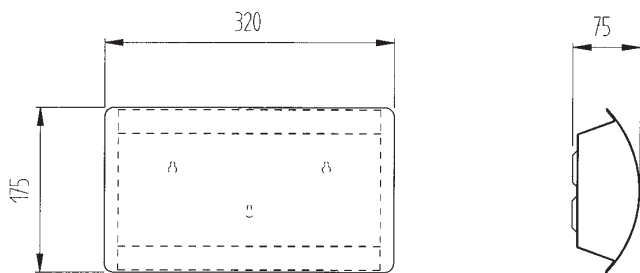


Die lieferbaren Standard-RAL-Töne entnehmen
Sie bitte der Rückseite.
For standard RAL colours available, see overleaf.

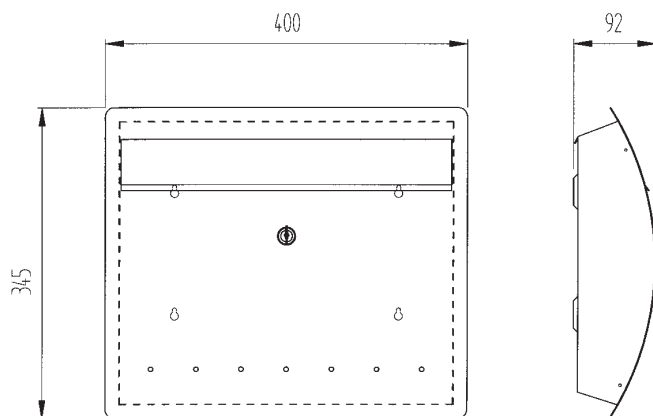
BRIEFKÄSTEN, STAHL FARBIG PULVERBESCHICHTET MAILBOXES, POWDER COATED STEEL



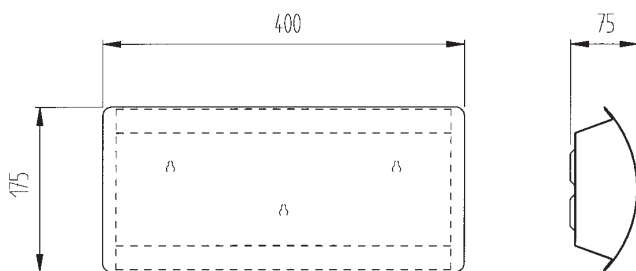
30.6450.____
Briefkasten
Einwurfgröße 285 x 38 mm
Mailbox
Aperture 285 x 38 mm



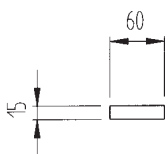
30.6455.____
Zeitungsfach
Paper box



30.6460.____
Briefkasten
Einwurfgröße 365 x 38 mm
Mailbox
Aperture 365 x 38 mm



30.6465.____
Zeitungsfach
Paper box



30.6468.03
Namensschild, Edelstahl
Nameplate, satin stainless steel,
self adhesive fixing

Standard-RAL-Töne: .43 Verkehrsweiss, RAL 9016 · .59 Schwarz struktur
Standard RAL colours: .43 white, RAL 9016 · .59 structural black

Andere Farben sind auf Anfrage lieferbar.
Other RAL colours are available to special order upon request.

KLINGELN / NAMENSSCHILDER, EDELSTAHL V4A
BELL PUSHES / NAME PLATES, SATIN STAINLESS STEEL AISI 316

Klingeltaster
Push-button (dome profile)

30.6578.03



Klingelschild
Bell push

30.6580.03



Namensschild
Name plate

30.6582.03



Klingelschild
Bell push

30.6584.03



Namensschild
Name plate

30.6586.03



Klingelschild
Bell push

30.6588.03



Klingelschild
Bell push

30.6590.03



Klingelschild
Bell push

30.6592.03



KLINGELN / NAMENSSCHILDER, EDELSTAHL V4A
BELL PUSHES / NAME PLATES, SATIN STAINLESS STEEL AISI 316

Klingeltaster
Push-button (flat profile)

30.6593.03



Klingelschild
Bell push

30.6594.03



Klingelschild
Bell push

30.6596.03



Klingelschild
Bell push

30.6598.03

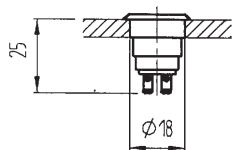


Namensschild
Name plate

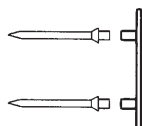
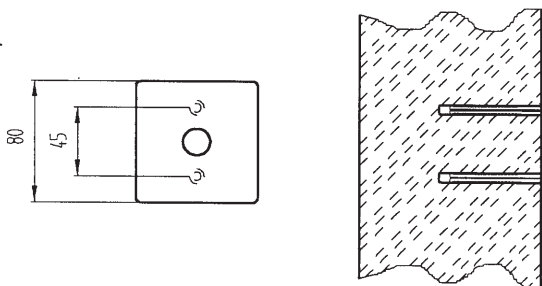
30.6599.03



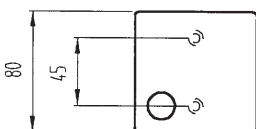
KLINGELN / NAMENSSCHILDER, EDELSTAHL V4A
 BELL PUSHES / NAME PLATES, SATIN STAINLESS STEEL AISI 316



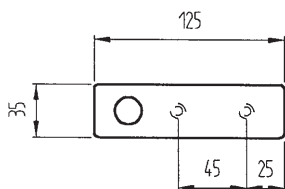
30.6593.03 Klingeltaster
 Push-button (flat profile)



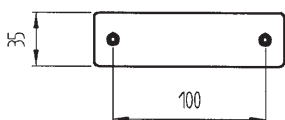
30.6594.03 Klingelschild
 Bell push



30.6596.03 Klingelschild
 Bell push

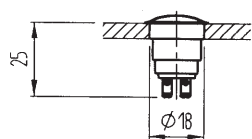


30.6598.03 Klingelschild
 Bell push

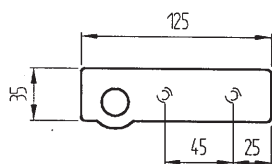


30.6599.03 Namensschild
 Name plate

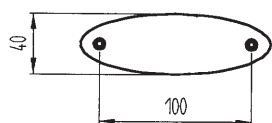
KLINGELN / NAMENSSCHILDER, EDELSTAHL V4A
 BELL PUSHES / NAME PLATES, SATIN STAINLESS STEEL AISI 316



30.6578.03 Klingeltaster
 Push-button (dome profile)



30.6580.03 Klingelschild
 Bell push



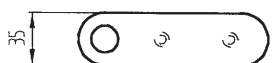
30.6582.03 Namensschild
 Name plate



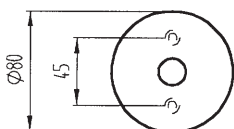
30.6584.03 Klingelschild
 Bell push



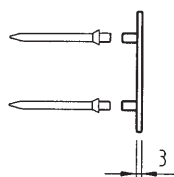
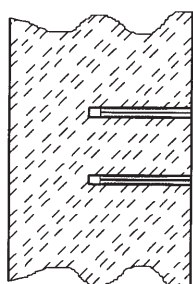
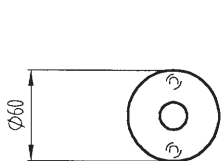
30.6586.03 Namensschild
 Name plate



30.6588.03 Klingelschild
 Bell push



30.6590.03 Klingelschild
 Bell push

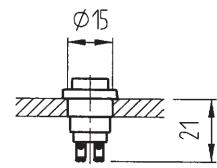


30.6592.03 Klingelschild
 Bell push

SPRECHFELDER, EDELSTAHL V4A INTERCOM PANELS, SATIN STAINLESS STEEL AISI 316

Klingeltaster
Push-button (raised profile)

30.6509.03

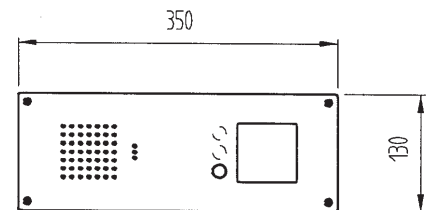


Sprechfeld
Intercom and illuminated panel with
1 Klingeltaster
1 push-button
2 Klingeltaster
2 push-buttons
3 Klingeltaster
3 push-buttons

30.6512.03

30.6522.03

30.6532.03

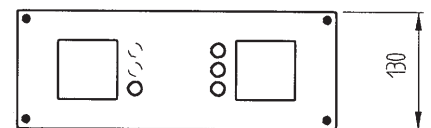


Klingelfeld
Illuminated panel with
4 Klingeltaster
4 push-buttons
5 Klingeltaster
5 push-buttons
6 Klingeltaster
6 push-buttons

30.6506.03

30.6507.03

30.6527.03

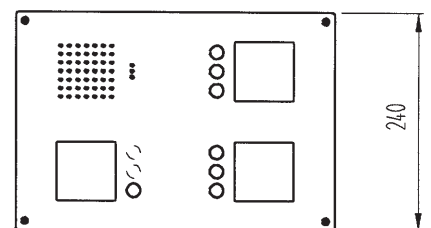


Sprechfeld
Intercom and illuminated panel with
7 Klingeltaster
7 push-buttons
8 Klingeltaster
8 push-buttons
9 Klingeltaster
9 push-buttons

30.6564.03

30.6565.03

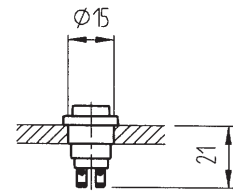
30.6566.03



SPRECHFELDER, EDELSTAHL V4A
INTERCOM PANELS, SATIN STAINLESS STEEL AISI 316

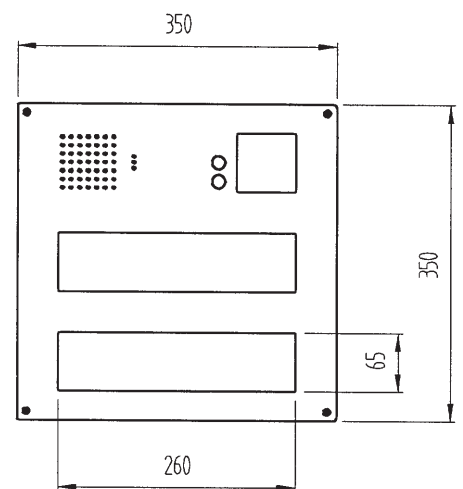
Klingeltaster
Push-button (raised profile)

30.6509.03



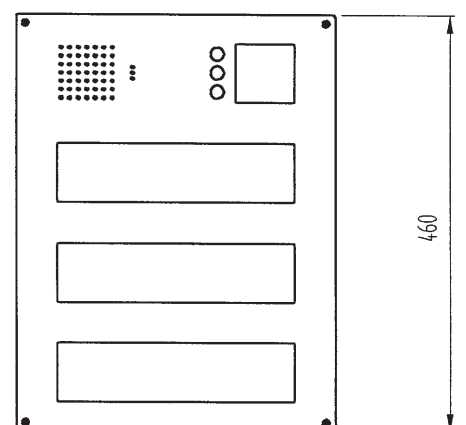
Sprechfeld mit 2 Briefeinwürfen
Intercom and illuminated panel with
2 letter plates

30.6568.03



Sprechfeld mit 3 Briefeinwürfen
Intercom and illuminated panel with
3 letter plates

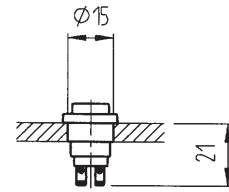
30.6569.03



SPRECHFELDER, EDELSTAHL V4A
INTERCOM PANELS, SATIN STAINLESS STEEL AISI 316

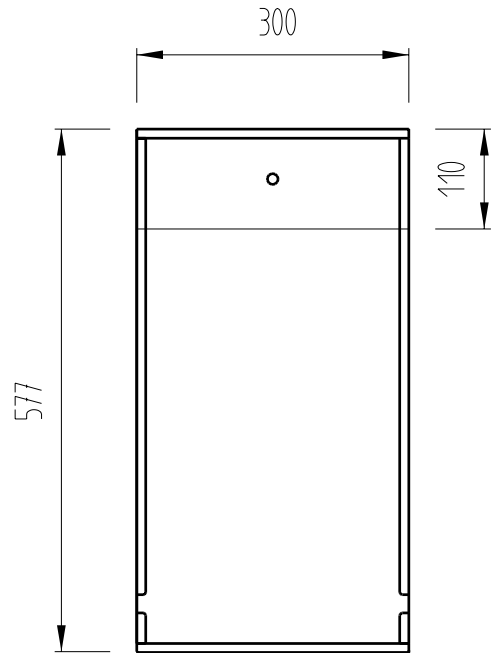
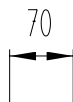
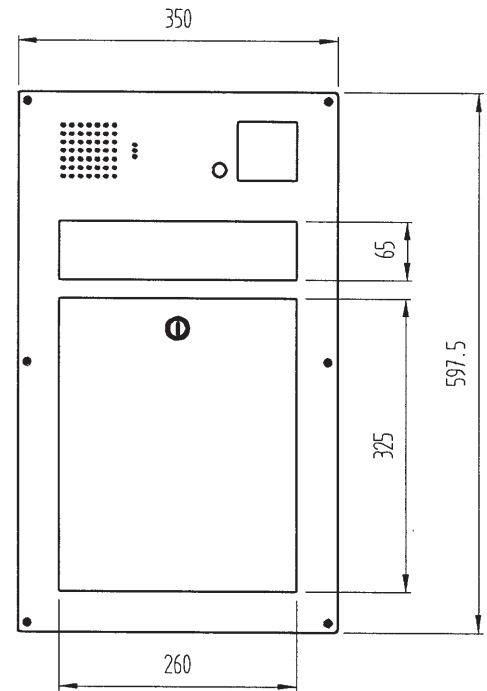
Klingeltaster
Push-button (raised profile)

30.6509.03



Sprechfeld mit Briefeinwurf und Entnahmefeld
inklusive Installationskasten
Intercom and illuminated panel with letter plate,
bell push and lockable mailbox

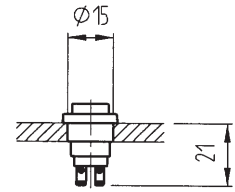
30.6540.03



SPRECHFELDER, EDELSTAHL V4A
INTERCOM PANELS, SATIN STAINLESS STEEL AISI 316

Klingeltaster
Push-button (raised profile)

30.6509.03

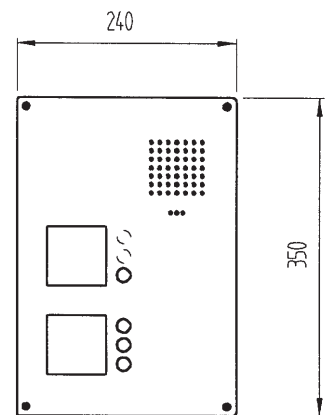


Sprechfeld
Intercom and illuminated panel with
4 Klingeltaster
4 push-buttons
5 Klingeltaster
5 push-buttons
6 Klingeltaster
6 push-buttons

30.6559.03

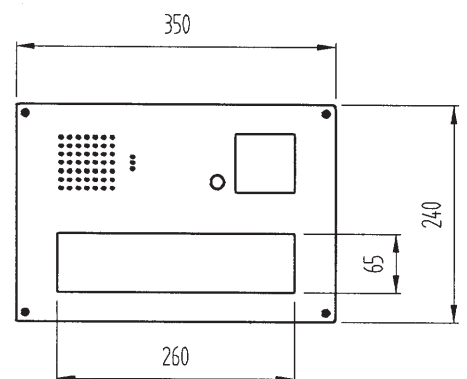
30.6560.03

30.6561.03



Sprechfeld mit Briefeinwurf
Intercom and illuminated panel with
letter plate

30.6567.03



BRIEFEINWÜRFE, EDELSTAHL V4A
LETTER PLATES, SATIN STAINLESS STEEL AISI 316

Briefeinwurf 300 mm
Letter plate 300 mm

30.6500.03



Briefeinwurf 335 mm
Letter plate 335 mm

30.6521.03



Briefeinwurf 300 mm
Letter plate 300 mm
Briefeinwurf 400 mm
Letter plate 400 mm

30.6515.03

30.6526.03



Innenklappe 325 mm
Letter plate tidy 325 mm
Innenklappe 425 mm
Letter plate tidy 425 mm

30.6519.03

30.6529.03



Das gesamte Angebot an Hausnummern und
Buchstaben ist auf der Rückseite abgebildet.

Numerals, satin stainless steel, concealed fixing.
For the complete range, see overleaf.

1

4

7

d

1 2 3

4 5 6

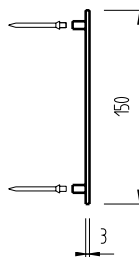
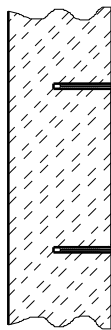
a b c

A B C

/

-

1



| | |
|------------|---|
| 30.6400.03 | 0 |
| 30.6401.03 | 1 |
| 30.6402.03 | 2 |
| 30.6403.03 | 3 |
| 30.6404.03 | 4 |
| 30.6405.03 | 5 |
| 30.6406.03 | 6 |
| 30.6407.03 | 7 |
| 30.6408.03 | 8 |
| 30.6409.03 | 9 |

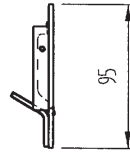
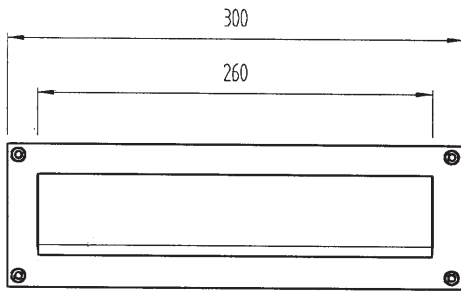
| | |
|------------|---|
| 30.6410.03 | a |
| 30.6411.03 | b |
| 30.6412.03 | c |
| 30.6413.03 | d |
| 30.6414.03 | e |
| 30.6415.03 | f |
| 30.6416.03 | g |
| 30.6417.03 | h |
| 30.6418.03 | i |
| 30.6419.03 | j |
| 30.6420.03 | k |
| 30.6421.03 | l |
| 30.6422.03 | m |
| 30.6423.03 | n |
| 30.6424.03 | o |
| 30.6425.03 | p |
| 30.6426.03 | q |
| 30.6427.03 | r |
| 30.6428.03 | s |
| 30.6429.03 | t |
| 30.6430.03 | u |
| 30.6431.03 | v |
| 30.6432.03 | w |
| 30.6433.03 | x |
| 30.6434.03 | y |
| 30.6435.03 | z |

| | |
|------------|---|
| 30.6436.03 | / |
| 30.6438.03 | - |

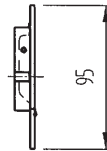
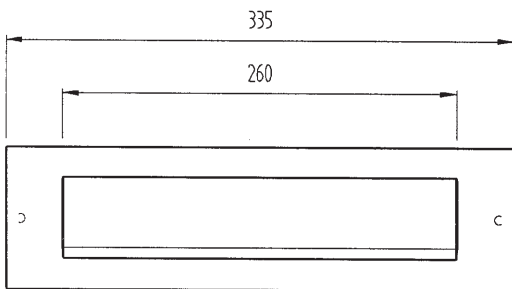
Für die Bestellung dieser Buchstaben
 als Großbuchstaben, gilt die o.g. Artikel-Nr.
 mit dem zusätzlichen Großbuchstaben G
 (z.B. 30.6410.03G = Buchstabe A)

For capital letters add G to the part numbers
 (30.6410.03G = letter A)

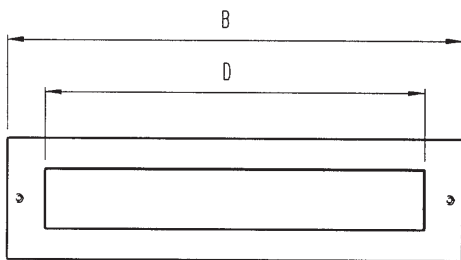
BRIEFEINWÜRFE, EDELSTAHL V4A
LETTER PLATES, SATIN STAINLESS STEEL AISI 316



30.6500.03 Briefeinwurf
Einwurfgröße 260 x 38 mm
Letter plate
Aperture 260 x 38 mm

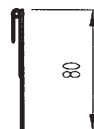
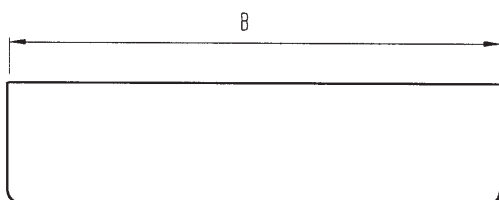


30.6521.03 Briefeinwurf
Einwurfgröße 260 x 38 mm
Letter plate
Aperture 260 x 38 mm



30.6515.03 Briefeinwurf B = 300mm
Einwurfgröße 250 x 36mm
Letter plate B = 300mm
Aperture 250 x 36mm

30.6526.03 Briefeinwurf B = 400mm
Einwurfgröße 350 x 36mm
Letter plate B = 400mm
Aperture 350 x 36mm



Innenklappe
Letter plate tidy
30.6519.03 B= 325 mm
30.6529.03 B= 425 mm

TÜRSTOPPER, EDELSTAHL V4A
DOOR STOPS, SATIN STAINLESS STEEL AISI 316

Türstopper
Door stop, skirting/wall mounting

30.6550.03



Türstopper
Door stop, skirting/wall mounting

30.6552.03



Türstopper
Door stop, floor mounting

30.6554.03



STOSSGRIFFE, EDELSTAHL V4A PULL HANDLES, SATIN STAINLESS STEEL AISI 316

Stossgriff Ø 16 mm
Pull handle Ø 16 mm

| | |
|--------|------------|
| 300 mm | 30.6600.03 |
| 600 mm | 30.6605.03 |
| 900 mm | 30.6610.03 |



Stossgriff Ø 25 mm
Pull handle Ø 25 mm

| | |
|---------|------------|
| 300 mm | 30.6620.03 |
| 600 mm | 30.6625.03 |
| 900 mm | 30.6630.03 |
| 1200 mm | 30.6635.03 |
| 1500 mm | 30.6640.03 |
| 1800 mm | 30.6645.03 |



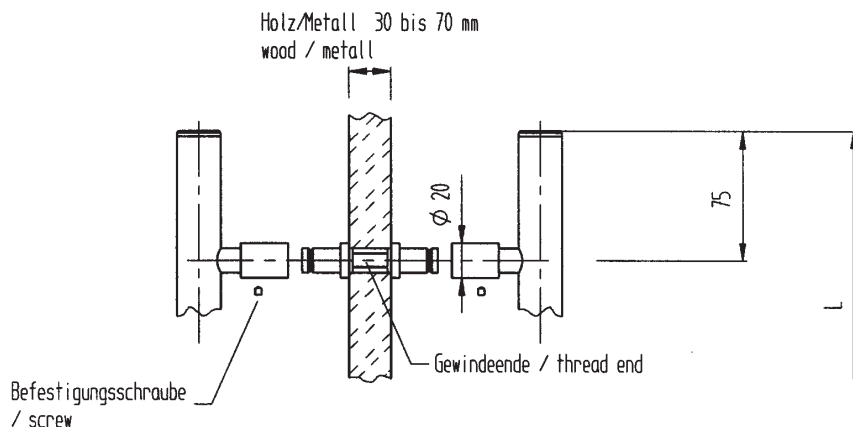
Stossgriff Ø 40 mm
Pull handle Ø 40 mm

| | |
|---------|------------|
| 300 mm | 30.6660.03 |
| 600 mm | 30.6665.03 |
| 900 mm | 30.6670.03 |
| 1200 mm | 30.6675.03 |
| 1500 mm | 30.6680.03 |
| 1800 mm | 30.6685.03 |

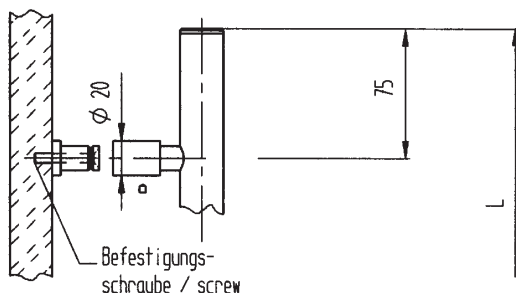


Weitere Längen sind auf Anfrage lieferbar.
Other lengths and centres available to special order
upon request.

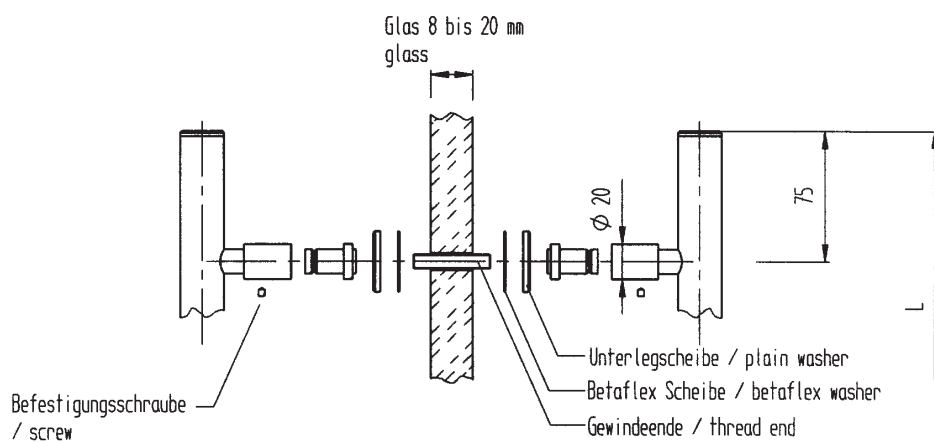
STOSSGRIFFE, EDELSTAHL V4A PULL HANDLES, SATIN STAINLESS STEEL AISI 316



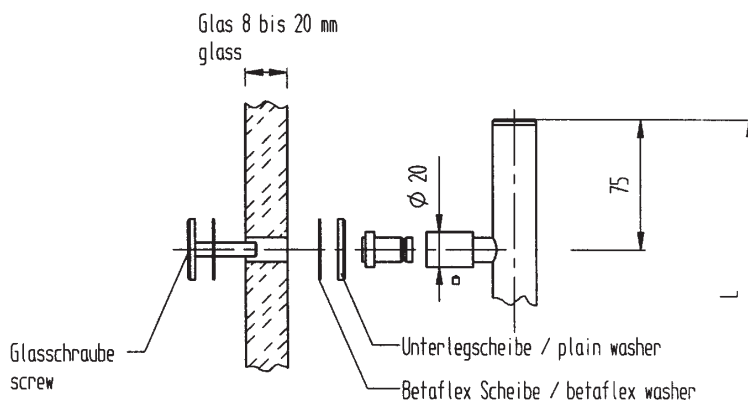
30.6692.03
Back to back fixing set
to suit timber/metal doors,
30-70 mm thick.



30.6690.03
Concealed fixing set
to suit timber/metal doors.

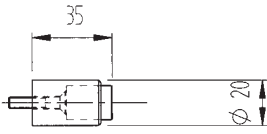


30.6696.03
Back to back fixing set
to suit glass doors,
8-20 mm thick.

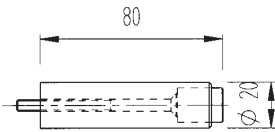


30.6694.03
Bolt through fixing set
to suit glass doors,
8-20 mm thick.

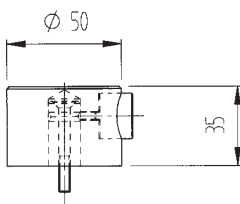
TÜRSTOPPER, EDELSTAHL V4A DOOR STOPS, SATIN STAINLESS STEEL AISI 316



30.6550.03 Türstopper
Door stop, skirting/wall mounting



30.6552.03 Türstopper
Door stop, skirting/wall mounting



30.6554.03 Türstopper
Door stop, floor mounting